



CATALOGO GENERALE PRODOTTI A LEGNA



MAIN CATALOGUE Wood Products



CALDAIE A LEGNA LNK

Central Heatings LNK / Chaudière LNK / Kessel LNK / Calderas LNK

CONTO TERMICO

 Per maggiori informazioni consultare il nostro sito:
www.lanordica-extraflame.com



LNK15

17,3 kW - 495 m³ riscaldabili



LNK20

21 kW - 602 m³ riscaldabili



LNK30

29 kW - 831 m³ riscaldabili



LNK40

37 kW - 1060 m³ riscaldabili

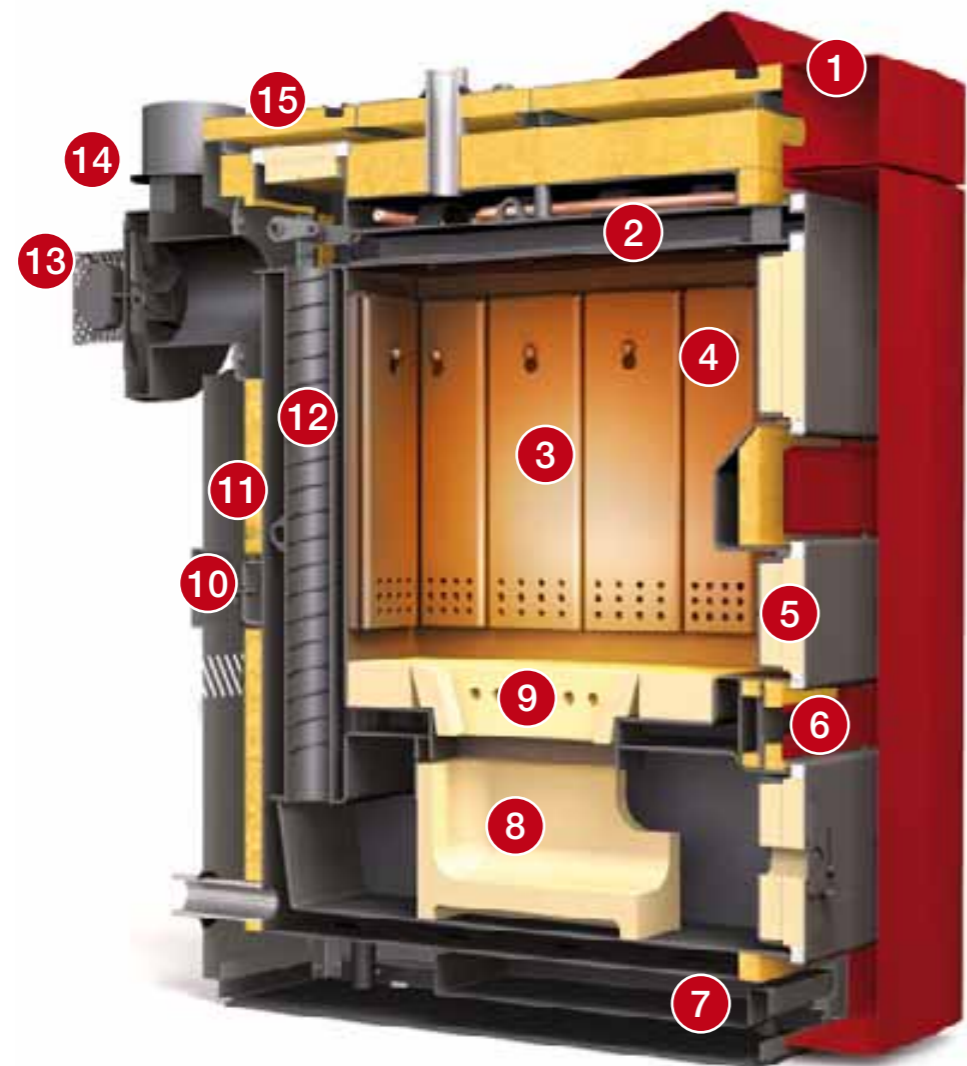


LNK15 AE5-P-086
LNK20 AE5-P-087
LNK30 AE5-P-088
LNK40 AE5-P-089
certificazioneariapulita.it

PLUS

- Costruite in acciaio da 6mm di spessore.
- Ventilatore fumi modulante elettronicamente.
- Totalmente isolate termicamente.
- Sportello dedicato per rapida e pratica accensione.
- Display digitale di facile gestione che visualizza e comanda le funzioni.
- Facili da pulire.
- Made with 6 mm thick steel.
- Electronically modulating smoke fan.
- Fully insulated.
- Door for quick and convenient switch-on.
- Easy to manage digital display that shows and commands the functions.
- Easy to clean.
- Fabriquées en acier de 6 mm d'épaisseur.
- Ventilateur des fumées électronique modulant.
- Totalemt isolées thermiquement.

- Trappe dédiée à un allumage pratique et rapide.
- Écran numérique facile à gérer qui affiche et commande les fonctions.
- Faciles à nettoyer.
- Aus 6 mm starkem Stahl hergestellt.
- Elektronisch modulierender Rauchventilator.
- Thermisch vollkommen isoliert.
- Klappe für rasches und praktisches Anzünden.
- Digital-Display mit einfacher Bedienung, auf dem die Funktionen angezeigt und gesteuert werden.
- Leicht zu reinigen.
- Fabricadas con acero de 6 mm de espesor.
- Ventilador de humos modulado electrónicamente.
- Totalmente aisladas térmicamente.
- Puerta específica para un encendido rápido y práctico.
- Pantalla digital fácil de gestionar que muestra y controla las funciones.
- Fáciles de limpiar.



❶ DATI TECNICI - TECHNICAL DATA

		LNK15	LNK20	LNK30	LNK40
Dimensioni L x H x P	mm	599x1310x1293	599x1310x1293	695x1310x1293	695x1310x1293
Peso netto	Kg	465	465	519	524
Diametro scarico fumi	Ø mm	150	150	150	150
m³ riscaldabili ***	m³	495	602	831	1060
kW-M Potenza termica globale	kW	19,4	23,5	32,2	40,9
kW-N Potenza termica nominale	kW	17,3	21	29	37
Contenuto fluido scambiatore	L	72	72	91,6	90,2
Capacità serbatoio legna	dm³	89	89	119	119
bar Pressione d'esercizio max	bar	2,5	2,5	2,5	2,5
Temperatura ottimale d'esercizio	°C	85°	85°	85°	85°
Allacciamento caldaia - T2, T3	"	1 ½	1 ½	1 ½	1 ½
% Rendimento	%	89	89,3	89,9	90,5
Consumo orario**	kg/h	4,5	5,4	7,4	9,2
Tiraggio canna fumaria	Pa	10-15	10-15	10-15	10-15
Presa aria esterna	cm²	100	100	100	100
Lunghezza massima legna	cm	50	50	50	50
W Assorbimento elettrico	W	28	33	43	52
Diametro tubo scarico automatico	"	¾	¾	¾	¾

(**) Il consumo è calcolato in base al rapporto kW-N/Rendimento con uso di legna avente PCI (potere calorifico inferiore) pari a 4,3 kWh/kg.

(***) NB: Riferito al fabbisogno di 30 kcal/h x m³ / Referred to the need of 30 kcal/h x m³ / Par rapport à un besoin de 30 Kcal/h x m³ / Bezogen auf einen Bedarf von 30 Kcal/h x m³ / Referido a la necesidad de 30 kcal/h x m³

TECNOLOGIA

[1] Display digitale per una facile gestione e controllo delle funzioni della caldaia.

[2] Sistema di aspirazione dei gas della combustione che impedisce la fuoriuscita di fumi durante le operazioni di ricarica (si attiva agendo sul display prima dell'apertura della porta).

[3] Profili in acciaio rimovibili per la protezione interna della caldaia per una garanzia di lunga durata.

[4] Ampio vano di carico per il caricamento di ceppi lunghi fino a mezzo metro per una combustione di lunga durata.

[5] Sportello dedicato per facilitare e semplificare le operazioni di accensione e pulizia. La portina di accensione consente infatti di accedere direttamente alla base del vano di carico.

[6] Valvola dell'aria secondaria con semplice regolazione manuale per garantire che nella camera di combustione giunga sempre la quantità d'aria ideale per la combustione.

[7] Cassetto cenere frontale per una facile rimozione delle ceneri da combustione. Nessuna apertura laterale per la pulizia quindi minore ingombro per l'installazione.

[8] Camera di combustione in cemento refrattario con sistema di gassificazione a fiamma inversa ad alta temperatura per eccellenti valori di combustione che corrispondono ad alti rendimenti e basse emissioni.

[9] Ugello in cemento refrattario.

[10] Valvola dell'aria primaria per garantire che nella camera di combustione giunga sempre la quantità d'aria ideale per la combustione.

[11] Isolamento termico efficiente dei rivestimenti per perdite ridotte di calore.

[12] Scambiatori di calore a fascio tubiero e turbolatori con sistema di pulizia manuale azionabile tramite una comoda leva. Grazie al comodo sistema di pulizia delle superfici dello scambiatore si garantisce un elevato grado di rendimento con una conseguente riduzione del consumo di combustibile. La leva di pulizia può essere montata a destra o a sinistra a seconda dello spazio e delle preferenze

[13] Estrattore fumi a velocità variabile gestito elettronicamente e con la possibilità di monitoraggio dal display per una massima sicurezza di funzionamento.

[14] Raccordo del gas di scarico con rotazione di 180° per facilitare le operazioni di installazione.

[15] Sportello per la pulizia dei turbolatori.

🕒 DIMENSIONI - DIMENSIONS (mm)

	LNK15	LNK20	LNK30	LNK40
A	522	522	618	618
B	599	599	695	695
C	1310	1310	1310	1310
D	255	255	351	351
E	559	559	559	559
F	102	102	102	102
G	172	172	220	220
H	1293	1293	1293	1293
I	904	904	904	904
J	257	257	257	257
K	148	148	148	148
L	135	135	135	135
M	100	100	100	100
N	261	261	309	309
O	336	336	384	384
P	1172	1172	1172	1172
R	88	88	88	88
S	6/4"	6/4"	6/4"	6/4"
T	1/2"	1/2"	1/2"	1/2"

