



# TRADE 2020

IT - EN - FR - DE

[cadelsrl.com](http://cadelsrl.com)





## ZEFIRO<sup>3</sup>

Zefiro<sup>3</sup> si caratterizza per la sua ampia visione della fiamma e la presenza di un elegante vetro nero. Si integra perfettamente nei camini aperti esistenti e un kit di canalizzazione opzionale permette di scaldare più ambienti. Canalizzabile fino a 6 metri.

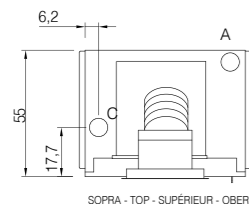
Zefiro<sup>3</sup> is distinguished by its wide view of the flame and the elegant black glass. It integrates perfectly into existing open fireplaces and an optional ducting kit allows you to heat several rooms. Ductable upto 6 meters

Zefiro<sup>3</sup> se caractérise par sa large vision de la flamme et la présence d'une vitre noire élégante. Il s'intègre parfaitement dans les cheminées ouvertes existantes et un kit de canalisation en option permet de chauffer plusieurs pièces. Canalisable jusqu'à 6 metres

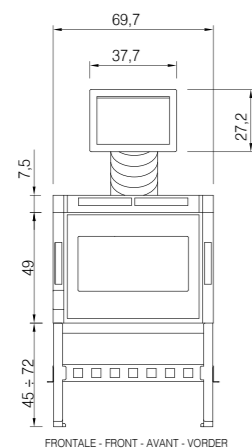
Zefiro<sup>3</sup> besticht durch seine großartige Sicht auf die Flamme und das elegante schwarze Glas. Der Ofen kann sehr gut in bereits vorhandene offene Kamine eingebaut werden, und ein optionaler Bausatz für die Kanalisierung ermöglicht es, mehrere Räume zu heizen. Kanalisierbar bis zu 6 Meter



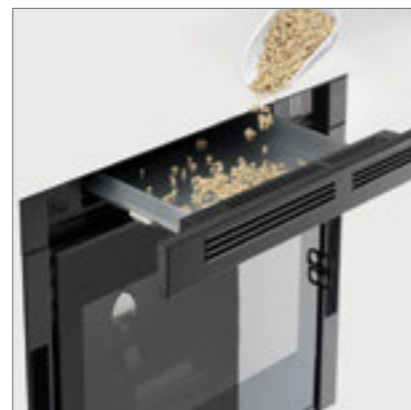
# ZEFIRO<sup>3</sup>



SOPRA - TOP - SUPERIEUR - OBER



FRONTALE - FRONT - AVANT - VORDER



EUROPEAN STANDARDS

Art. 15A B-VG 2015  
BlmSchV 2015  
Regensburg  
München  
Stuttgart  
Aachen



EN 14785:2006



ENERGY LABELLING



## TECHNICAL DATA

9,3 kW



9,3 kW



2,7 kW



88,4%



94,2%



0,59 kg/h  
2,17 kg/h



6,9 h  
25 h



65 m<sup>3</sup>  
223 m<sup>3</sup>



94 kg



L 80 cm  
P 70 cm  
H 66 cm



0,37 m<sup>3</sup>



46,7 dB  
60,8 dB



Pellet  
Ø 6 mm



15 kg



Ø 80 mm



Ø 60 mm



Ø 80 mm



Possibilità di canalizzare 1 dei 2 motori  
Option of ducting 1 of the 2 motors  
Possibilité de canaliser 1 des 2 moteurs  
Möglichkeit, einen der zwei Motoren zu kanalisieren



Kit gambe  
Kit podium  
Socle de support  
Kit Sockel



Cassetto pellet  
Pellet drawer  
Tiroir à granules  
Pellet-Lade



Botola pellet  
Loading pellet door  
Trappe de chargement des granulés  
Pellet Ladeklappe



Cornice 792x561 mm  
Frame 792x561 mm  
Cadre 792x561 mm  
Struktur 792x561 mm



Kit canalizzazione  
Ducting kit  
Kit conduits d'aération  
Kit für Kanalisierung

### ZEFIRO<sup>3</sup>

7018023

EAN 8053859010050

Vetro Nero / Black Glass / Verre Noir / Glas Schwartz

### OPTIONAL

5020015

EAN 8053859012832

Kit gambe / Kit podium / Socle de support / Kit Sockel

5018001

EAN 8053859010258

Cassetto pellet / Pellet drawer / Tiroir à granules / Pellet-Lade

5018002

EAN 8053859010265

Botola pellet / Loading pellet door / Trappe de chargement des granulés / Pellet Ladeklappe

5018006

EAN 8053859010302

Cornice / Frame / Cadre / Struktur / 792x561 mm

5018007

EAN 8053859010319

Cornice (cassetto) / Frame (drawer) / Cadre (tiroir) / Struktur (Lade) / 792x617 mm

5018005

EAN 8053859010296

Kit canalizzazione / Ducting kit / Kit conduits d'aération / Kit für Kanalisierung







## SATURNO 16 / 24

**NEW**



Saturno è un inserto idro dal design minimale, completo di kit idraulico, ventilazione frontale e caricamento pellet orientabile. Disponibile nelle versioni 16 kW e 24 kW.

Saturno is a hydro insert featuring a minimalist design, supplied with hydraulic kit, front ventilation and adjustable pellet loading. Available in 16 kW and 24 kW versions.

Saturno est un insert hydro au design minimaliste, doté d'un kit hydraulique, d'une ventilation frontale et d'un dispositif de chargement des pellets orientable. Il est disponible dans les versions 16 kW et 24 kW.

Saturno ist ein Hydro-Kamineinsatz mit minimalistischem Design. Er ist mit Hydraulik-Bausatz, frontaler Ventilation und ausrichtbarer Pelletklappe ausgestattet. Erhältlich in den Ausführungen mit 16 kW und 24 kW.





## SATURNO 16 / 24

**NEW**


Ventilazione frontale.

Front ventilation.

Ventilation frontale.

Frontale Lüftung.



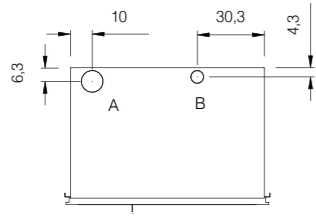
Sistema di caricamento pellet orientabile.

Adjustable pellet loading system.

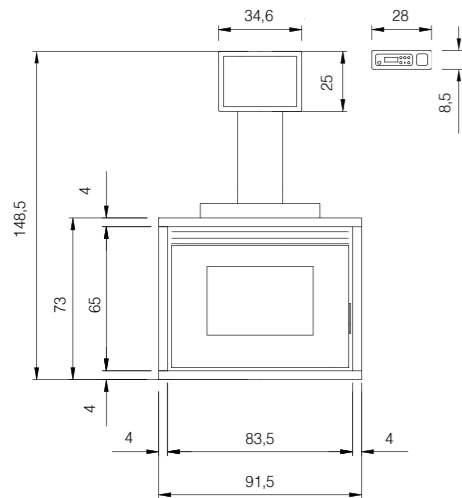
Système de chargement des pellets orientable.

Schwenkbare Pelletklappe.

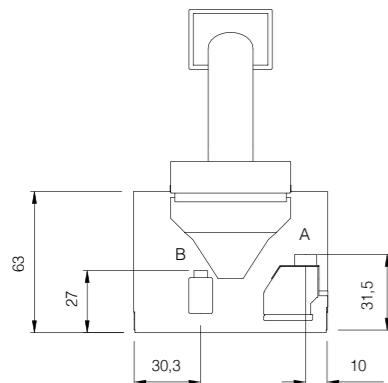
# SATURNO 16 / 24



SOPRA - TOP - SUPÉRIEUR - OBER



FRONTALE - FRONT - AVANT - VORDER



POSTERIORE - BACK - POSTÉRIEUR - HINTER

EUROPEAN STANDARDS

BImSchV 2015  
Regensburg  
München  
Stuttgart  
Aachen



EN 14785:2006



## TECHNICAL DATA SATURNO 16\*

\* Dati da definire  
Not defined data  
Données à définir  
Festzulegende Daten

16,2 kW

16,2 kW	4,7 kW	93,3%	96,5%	12,9 kW	3,1 kW
1 kg/h 3,5 kg/h	6,3 h 22 h	113 m <sup>3</sup> 389 m <sup>3</sup>	140 kg	L 100 cm P 70 cm H 100 cm	0,70 m <sup>3</sup>
43 dB 49 dB	Pellet Ø 6 mm	22 kg	A Ø 80 mm	B Ø 50 mm	

### SATURNO 16

7020016 EAN 8053859012269 Metallo Nero / Black Steel / Acier Noir / Metall Schwarz



## TECHNICAL DATA SATURNO 24\*

\* Dati da definire  
Not defined data  
Données à définir  
Festzulegende Daten

22,8 kW

22,8 kW	4,7 kW	91,3%	96,5%	18,7 kW	3,1 kW
1 kg/h 5 kg/h	4,4 h 22 h	113 m <sup>3</sup> 547 m <sup>3</sup>	140 kg	L 100 cm P 70 cm H 100 cm	0,70 m <sup>3</sup>
43 dB 49 dB	Pellet Ø 6 mm	22 kg	A Ø 80 mm	B Ø 50 mm	

### SATURNO 24

7020017 EAN 8053859012276 Metallo Nero / Black Steel / Acier Noir / Metall Schwarz



Kit gambe  
Kit podium  
Socle de support  
Kit Sockel

### OPTIONAL

5020015 EAN 8053859012832 Kit gambe / Kit podium / Socle de support / Kit Sockel

