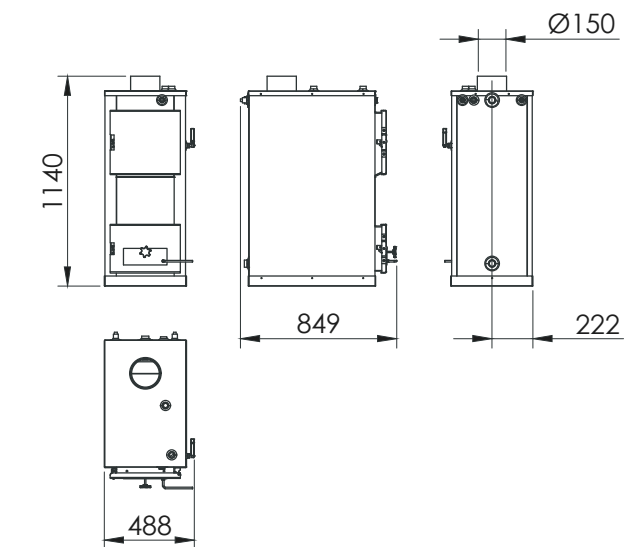




MADEIRA

A⁺



Características técnicas / Caractéristiques techniques

Potencia / Puissance: 20 kW

Rendimiento / Rendement: 74,9 %

Peso / Poids: 251 kg

Diámetro de salida de gases / Diamètre de sortie de fumées: 150 mm

EEl=106

Incluye / Inclus

Cuerpo construido en acero de alta calidad / Corps construit en acier de haute qualité.

Incluye «regulador de tiro» que regula el aire de combustión / Inclus «régulateur de tirage» qui régule l'air de combustion.

Incluye palanca lateral para regular mecánicamente el tiro, y por tanto la salida de humos / Inclus manette latérale qui régule mécaniquement le tirage, et donc la sortie de fumées.

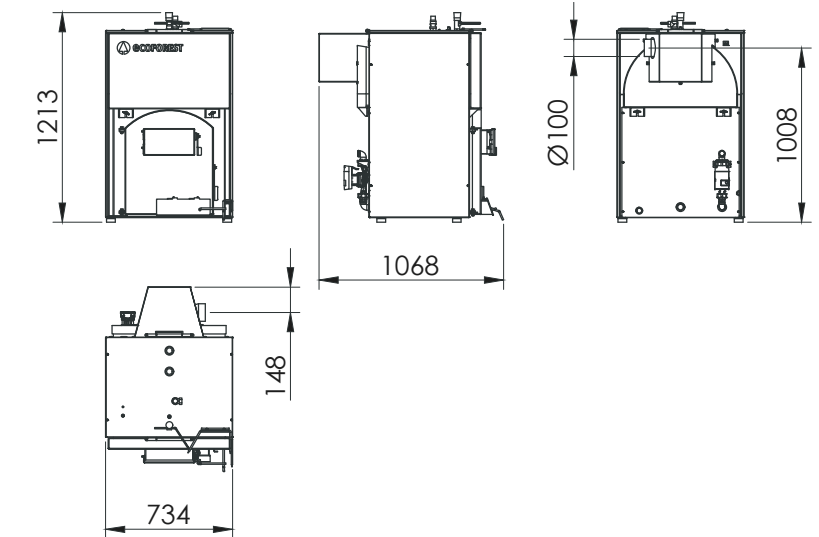
Cámara de combustión e intercambiador de calor, perfectamente aislado con lana de roca que confiere alta eficiencia al producto / Chambre de combustion et échangeur de chaleur parfaitement isolés avec laine de roche qui confère une haute efficacité au produit.

Parrilla de fundición de fácil reposición en la parte inferior del hogar / Griglia in ghisa di facile sostituzione nella parte inferiore del focolare.

Incorpora serpentín de seguridad / Serpentin de sécurité intégré.



FORTALEZA



Características técnicas / Caractéristiques techniques

Potencia / Puissance: 40 kW
 Rendimiento / Rendement: 80 %
 Peso / Poids: 325 kg
 Diámetro de salida de gases / Diamètre de sortie de fumées: 100 mm
 EEI=112

Incluye / Inclus

Regulación por software del caudal de la bomba recirculadora / Régulation par software du débit du circulateur.
 Regulación por software de la temperatura de ida y el retorno / Régulation par software de la température d'aller et de retour.
 Control electrónico de la combustión mediante regulación del aire en el hogar / Contrôle électronique de la combustion au moyen de la régulation de l'air dans le foyer.
 Alto Rto. (T° salida de humos=200°C) / Haut rendement (T° sortie de fumées =200°C)
 Cámara de combustión e intercambiador de calor, perfectamente aislado con lana de roca que confiere alta eficiencia al producto / Chambre de combustion et échangeur de chaleur parfaitement isolés avec laine de roca qui confère une haute efficacité au produit
 Incluye bomba de alta eficiencia y velocidad variable / Inclus pompe de haute efficacité et vitesse variable.
 Incluye válvula de seguridad / Inclus soupape de sécurité.



DEPÓSITOS DE BIOMASA / BALLONS

TANK IN TANK / TANK IN TANK



Designación / Désignation	Volumen / Volume	Peso / Poids (kg)	Diámetro / Diamètre (mm)	Altura / Hauteur (m)
70001	150 litros A.C.S 350 litros inercia	171	670	1.904
70002	200litres A.C.S 550 litros inercia	233	930	1.815
70003	250 litros A.C.S 750 litros inercia	261	930	2.055

Incluye / Inclus

Depósito ACS inox 316 (P máx. 8 bar) / Réservoir pour ECS en acier inoxydable 316 (P máx. 8 bar).
 Envoltante en acero al carbono (P máx. 3 bar) / Couverture en acier au carbone (P máx. 3 bar).
 Serpentin solar (P máx. 6 bar) / Serpentin solaire (P máx. 6 bar).
 Calentamiento con caldera de biomasa / Chauffage avec chaudière à biomasse.
 Temperatura máx. de trabajo 90°C / Température maximale de travail de 90°C.
 Aislamiento térmico en espuma rígida de poliuretano inyectado libre de HCFC / Isolation thermique en mousse de polyuréthane rigide injectée. Sans HCFC.

DEPÓSITO DE INERCIA / BALLONS TAMPON



Designación / Désignation	Volumen / Volume	Peso / Poids (kg)	Diámetro / Diamètre (mm)	Altura / Hauteur (m)
70004	500 litros inercia	130	670	1.904
70005	750 litros inercia	161	930	1.815
70006	1000 litros inercia	217	930	2.055

Incluye / Inclus

Envoltante en acero al carbono (P máx. 3 bar) / Couverture en acier au carbone (P máx. 3 bar).
 Serpentin solar (P máx. 6 bar) / Serpentin solaire (P máx. 6 bar).
 Calentamiento con caldera de biomasa / Chauffage avec chaudière à biomasse.
 Temperatura máx. de trabajo 90°C / Température maximale de travail de 90°C.
 Aislamiento térmico en espuma rígida de poliuretano inyectado libre de HCFC / Isolation thermique en mousse de polyuréthane rigide injectée. Sans HCFC.

DEPÓSITO DE INERCIA / BALLONS TAMPON



Designación / Désignation	Volumen / Volume	Referencia / Référence
T-B-80	80 litros	853G
T-B-100	100 litros	859G
T-B-200	200 litros	857G
T-B-300	300 litros	858G
T-B-500	500 litros	863G
T-B-750	750 litros	864G
T-B-1000	1000 litros	860G
T-B-2000	1000 litros	861G



DEPÓSITOS DE BIOMASA / BALLONS

ACS (INSTALACIÓN MURAL, VERTICAL U HORIZONTAL) /
BALLONS D'ECS (MONTAGE MURALE VERTICALE OU HORIZONTALE)



Designación / Désignation	Volumen / Volume (L)	Potencia absorbida / Puissance absorbée (kW)	Diámetro / Diamètre (mm)	Peso / Poids (Kg)	Altura / Hauteur (m)
70007	80	11	440	39	1.004
70008	100	22	520	40	883
70009	150	25	520	48	1.133

Incluye / Inclus

Verisones mural vertical y horizontal de 80 a 150 litros / Versions murale verticale et horizontale de 80 à 150 litres.

Depósito de doble envoltente, interior en acero inox AISI 316 para ACS, P máx.8bar, y envoltente exterior en acero inox AISI 304, P máx. 3 bar / Réservoir à double enveloppe, intérieur en acier inox AISI 316 pour ECS, P máx.8bar, et extérieure en acier inoxydable AISI 304, P max. 3 bar.

Temperatura máx. de trabajo 90°C / Température maximale de travail de 90°C.

Panel de control y resistencia eléctrica / Panneau de commande et résistance électrique.

Aislamiento térmico en espuma rígida de poliuretano inyectado libre de HCFC / Isolation thermique en mousse de polyuréthane rigide injectée. Sans HCFC.

ACS (INSTALACIÓN VERTICAL EN SUELO) / BALLONS D'ECS (VERSION POUR FIXATION VERTICAL AU SOL)



Designación / Désignation	Volumen / Volume (L)	Potencia absorbida / Puissance absorbée (kW)	Diámetro / Diamètre (mm)	Peso / Poids (Kg)	Altura / Hauteur (m)
70010	80	11	440	39	1084
70011	100	22	520	40	963
70012	150	25	520	48	1213
70013	200	31	520	72	1513

Incluye / Inclus

Versión vertical en suelo de 80 a 200 litros / Version verticale de-chaussée de 80 à 200 litres.

Depósito de doble envoltente, interior en acero inox AISI 316 para ACS, P máx.8bar, y envoltente exterior en acero inox AISI 304, P máx. 3 bar / Réservoir à double enveloppe, intérieur en acier inox AISI 316 pour ECS, P máx.8bar, et extérieure en acier inoxydable AISI 304, P max. 3 bar.

Temperatura máx. de trabajo 90°C / Température maximale de travail de 90°C.

Panel de control y resistencia eléctrica / Panneau de commande et résistance électrique.

Aislamiento térmico en espuma rígida de poliuretano inyectado libre de HCFC / Isolation thermique en mousse de polyuréthane rigide injectée. Sans HCFC.

DEPÓSITOS DE ACS / BALLONS D'ECS



Designación / Désignation	Volumen / Volume	Referencia / Référence
T-B-200	200 litros	852G
T-B-300	300 litros	851G
T-B-500	500 litros	854G
T-B-750	750 litros	855G
T-B-1000	1000 litros	856G