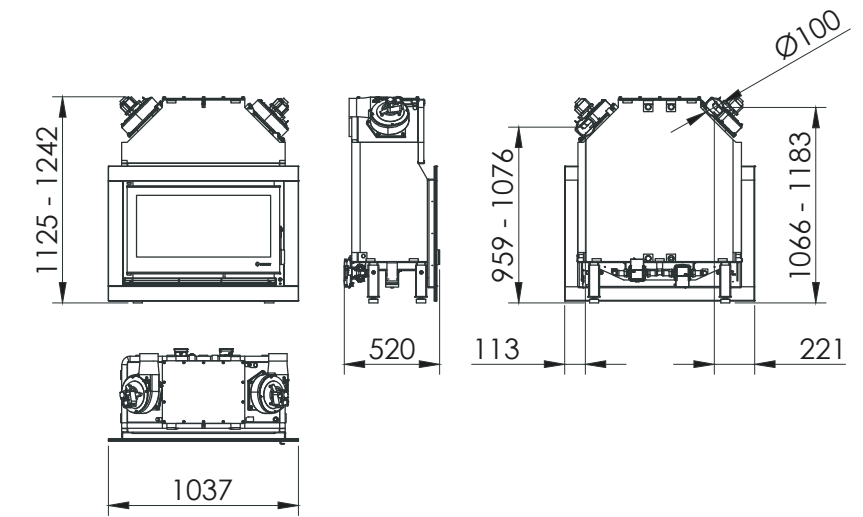


hydro

MOSCÚ

A⁺



Características técnicas / Caractéristiques techniques

Potencia / Puissance: 22 kW
 Rendimiento / Rendement: 75 %
 Consumo / Consommation: 6,7 kg/h
 Peso / Poids: 260 kg
 Diámetro de salida de gases / Diamètre de sortie de fumées: 100 mm
 EEI= 98

Incluye / Inclus

Regulación por software del caudal de la bomba recirculadora / Régulation par software du débit du circulateur.
 Regulación por software de la temperatura de ida y el retorno / Régulation par software de la température d'aller et de retour.
 Control electrónico de la combustión mediante regulación del aire en el hogar / Contrôle électronique de la combustion au moyen de la régulation de l'air dans le foyer.
 Alto Rto. (T° salida de humos=200°C) / Haut rendement (T° sortie de fumées =200°C)
 Impulsión directa a radiadores / Impulsion directe aux radiateurs.
 Cámara de combustión e intercambiador de calor, perfectamente aislado con lana de roca que confiere alta eficiencia al producto / Chambre de combustion et échangeur de chaleur parfaitement isolés avec laine de roche qui confère une haute efficacité au produit.
 Incluye bomba de alta eficiencia y velocidad variable / Inclus pompe de haute efficacité et vitesse variable.
 Incluye válvula de seguridad / Inclus soupape de sécurité.
 Vacuum cleaning system / Vacuum cleaning system.

