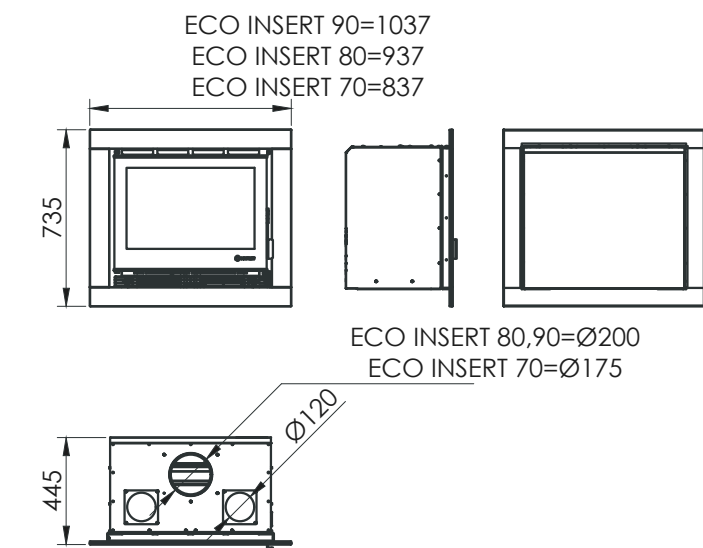


insert

ECO INSERT 70/80/90



Características técnicas / Caractéristiques techniques

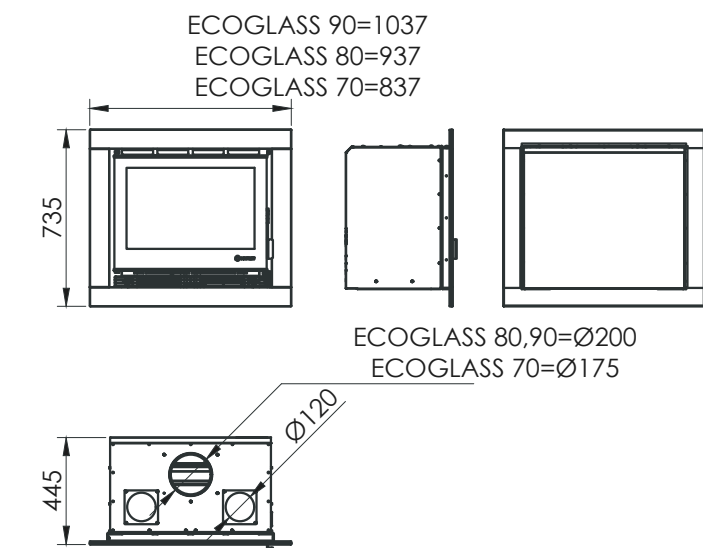
Potencia / Puissance: 10 / 12 / 14 kW
Rendimiento / Rendement: 79 / 75 / 72 %
Consumo / Consommation: 3,1 / 3,7 / 4,5 kg/h
Peso / Poids: 122 / 142 / 158 kg
Diámetro de salida de gases / Diamètre de sortie de fumées: 175 / 200 / 200 mm
Diámetro salida de aire canalizable / Diamètre sortie d'air canalisable: 120 mm
EEI=107 / 101 / 96

Incluye / Inclus

Hogar con aislamiento cerámico / Foyer avec isolation céramique.
Arranque automático del convector por termostato / Démarrage automatique du convector par thermostat.
Cajón cenicero de gran capacidad / Tiroir cendrier de grande capacité.
Vacuum cleaning system / Vacuum cleaning system.
Múltiples sistemas de seguridad / Multiples systèmes de sécurité.
Posibilidad de canalización con motor auxiliar / Canalisation avec moteur auxiliaire optionnelle.

insert

ECOGLOSS INSERT 70/80/90



Características técnicas / Caractéristiques techniques

Potencia / Puissance: 10 / 12 / 14 kW
 Rendimiento / Rendement: 79 / 75 / 72 %
 Consumo / Consommation: 3,1 / 3,7 / 4,5 kg/h
 Peso / Poids: 122 / 142 / 158 kg
 Diámetro de salida de gases / Diamètre de sortie de fumées: 175 / 200 / 200 mm
 Diámetro salida de aire canalizable / Diamètre sortie d'air canalisable: 120 mm
 EEI=107 / 101 / 96

Incluye / Inclus

Hogar con aislamiento cerámico / Foyer avec isolation céramique.
 Arranque automático del convector por termostato / Démarrage automatique du convector par thermostat.
 Cajón cenicero de gran capacidad / Tiroir cendrier de grande capacité.
 Vacuum cleaning system / Vacuum cleaning system.
 Múltiples sistemas de seguridad / Multiples systèmes de sécurité.
 Posibilidad de canalización con motor auxiliar / Canalisation avec moteur auxiliaire optionnelle.
 Frontal decorativo en cristal templado negro / Façade décorative en verre trempé noir.