



# MAISONFIRE

CAMINETTI D'ARREDO

*Decorative Fireplaces*



— caminetti elettrici e a bioetanolo — electric and bioethanol fireplaces

# MAISONFIRE

Se apprezzi il fascino e la suggestione che solo un caminetto può regalare ad un ambiente, e vuoi avere la libertà di scegliere la posizione del fuoco senza bisogno di alcun impianto, e di non avere sporco o combustibili ingombranti da conservare o manutenzione, maisonFire rappresenta la soluzione. Parte di un gruppo nato nel 1962, da metà degli anni '90 si dedica con passione all'affascinante mondo del camino, producendo a Milano caminetti dall'elevato design e semplicità di installazione, utilizzando grande innovazione e sperimentazione tecnico-stilistica. maisonFire crea caminetti d'arredo sia per il settore residenziale che per location pubbliche, come hotel e ristoranti, con l'obiettivo di unire l'amore per i nuovi combustibili (il bioetanolo) e le nuove tecnologie (il funzionamento elettrico ad acqua), al tuo bisogno di eleganza e facilità d'uso.

Due collezioni di prodotti con in comune tecnologie eccellenti e forme raffinate ed intriganti:

- I camini a bioetanolo, un modo elegante di arredare la casa con gusto e senza inquinare.

Oggetti di elevato design, unici e affascinanti, concepiti per rendere speciale ogni ambiente. Installazione facile e veloce, fiamma vera ed eccitante ma senza alcun tipo di canna fumaria.

- I caminetti elettrici ad acqua, con incredibile effetto fiamme e fumo, grazie alla vaporizzazione dell'acqua, senza alcun impianto e senza isolamento necessario. Dotati di telecomando, per apprezzare il fascino delle fiamme di un camino con un comodo bottone.

*If you appreciate the charm and the suggestion that only a fireplace can give to an environment, if you want to be free to choose the location of your fireplace without the need of a pipe, if you do not want to have dirty or bulky fuels stored, or any maintenance, maisonFire is the solution. As part of a group, born in 1962, maisonFire has been passionately engaged in the fascinating world of fire since the mid-90s, producing fireplaces of high design and simple installation in Milan, using great innovation and technical and stylistic experimentation. With the target of combining the interest for new fuels such as bioethanol, and new technologies such as electric water fires, with your need for elegance and easy use, maisonFire creates furniture fireplaces for both the residential sector and public locations from hotels to restaurants.*

*Two Collections of products with a common thread: technical excellence and intriguing, refined shape.*

*- Bioethanol fireplaces, an elegant way to furnish your home tastefully and without pollution. Unique and fascinating high design pieces born to enhance any environment. Fast and easy positioning with open and exciting flames, but without any kind of chimney.*

*- Electric with water fireplace, incredible fire and smoke effect due to the vaporization of water, with infinitesimal consumption, without risks and flue. Operated by remote control to enjoy the charm of flames and the warmth of fireplaces using a single button.*



**CAMINETTI A BIOETANOLO**  
*BIOETHANOL FIREPLACES*

Graffiti	07
Aida	08
Rigoletto	09
Boheme	10
Incasso 125 Frontale o Bifacciale	11
Nolita	12
Incasso 90 Frontale o Bifacciale o Isolato	13
Incasso 120	15
Incasso 140	16
Trilato Classico e Compatto	17
Incassi su misura	18
Bruciatori	19
Set di Legna	24

**CAMINI ELETTRICI AD ACQUA**  
*ELECTRIC FIREPLACES WITH WATER*

Fumetto	27
Smoking	28
Fumetto L	29
Incasso 90 Acqua	30
Rigoletto Acqua	31
Boheme Acqua	32
Incasso 120 Acqua	33
Incasso 140 Acqua	34
Trilato Classico e Compatto Acqua	35
Brace 40/60	36
Brace 50/100 legna	38
Brace 50 L style / metal	40
Brace 100 metal	41
Brace 25 e Braciare Acqua	42
Cemento	43
Focolari Elettrici	44
Aria	46



# CAMINETTI A BIOETANOLO

Bioethanol Fireplaces



# GRAFFITI

Design Mirko Varischi, Tania Alessio, Andrea Brembilla



Semplicità ed originalità si fondono :  
Le linee che si incontrano creano un effetto  
ad incastro di grande impatto visivo e design  
ricercato. Completo di imbuto e accenditore.

*Simple and original: the lines that come  
together to create a joint effect of high visual  
impact and sophisticated design. Complete  
with funnel and lighter.*



## GRAFFITI

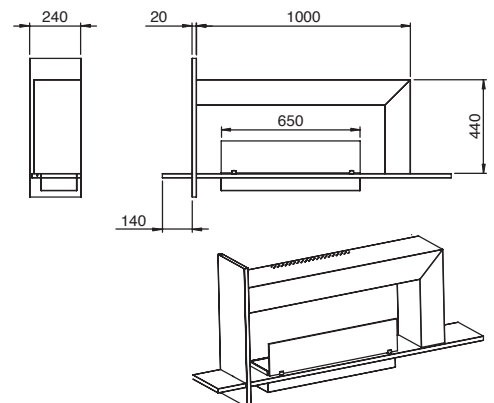
Focolare da parete in formato 25/9.  
Wall-mounted fireplace 25/9 format.

### DIMENSIONI / SIZE:

135x65 cm, D 24 cm

### CARATTERISTICHE TECNICHE TECHNICAL FEATURES:

Capacità / Capacity: 2 lt  
Autonomia / Burning time for full reservoir:  
4-6 ore / Hours.  
Peso / Weight: 30 Kg  
Colori disponibili / Colours available: nero,  
grigio e bianco / black, grey and white



# AIDA

Design Atelier maisonFire



Elegante focolare da parete dal moderno formato sedici noni. Un camino che è come un quadro: saprà arredare con charme ogni ambiente della vostra casa. Completo di imbuto e accenditore.

*An elegant wall-mounted fireplace in a modern 16:9 format. A fireplace like a painting that will furnish every room in your home with its charm. Complete with funnel and lighter.*

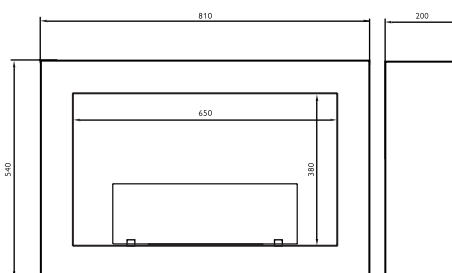
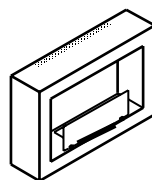
## AIDA

Focolare da parete in formato 16/9.  
Wall-mounted fireplace 16/9 format.

**DIMENSIONI / SIZE:**  
81x54 cm, D 20 cm

**CARATTERISTICHE TECNICHE / TECHNICAL FEATURES:**

Capacità / Capacity: 2 lt  
Autonomia / Burning time for full reservoir:  
4-6 ore / Hours  
Peso / Weight: 24 Kg  
Colori disponibili / Colours available: bianco,  
nero / white and black





# RIGOLETTO

Design Atelier maisonFire



Su un tavolo o a terra Rigoletto, informale essenziale ed elegante, è il più piccolo dei biocamini maisonFire, pensato per donare ad ogni ambiente una calda atmosfera. Completo di imbuto e accenditore.

*On a table or on the floor, Rigoletto, the informal and stylish essential is the smallest piece of maisonFire bio-fireplaces designed to give each room a cozy, warm atmosphere. Complete with funnel and lighter.*



## RIGOLETTO

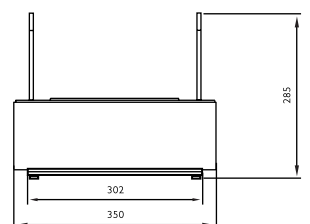
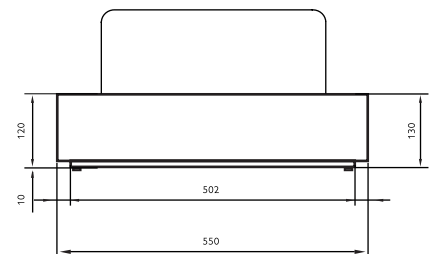
Focolare da tavolo o da terra.  
Tabletop or floor fireplace.

### DIMENSIONI / SIZE:

55x28,5 cm, D 35 cm

### CARATTERISTICHE TECNICHE TECHNICAL FEATURES:

Capacità / Capacity: 2 lt  
Autonomia / Burning time for full  
reservoir: 4-6 ore / Hours.  
Peso / Weight: 14 Kg  
Colori disponibili / Colours available:  
bianco e nero / white or black





# BOHEME

Design Atelier maisonFire



Il fuoco si fa opera in questo elegante focolare da appoggio a terra, con vista della "fiamma" passante. Completo di imbuto e accenditore.

*Fire is like Opera in this elegant fireplace standing on the ground with view through the fire. Complete with funnel and lighter.*



## BOHEME

Focolare da terra con vista fiamma passante.  
*Freestanding fireplace with view through of the fire.*

### DIMENSIONI / SIZE:

90x90 cm, D 40 cm

### CARATTERISTICHE TECNICHE

#### TECHNICAL FEATURES:

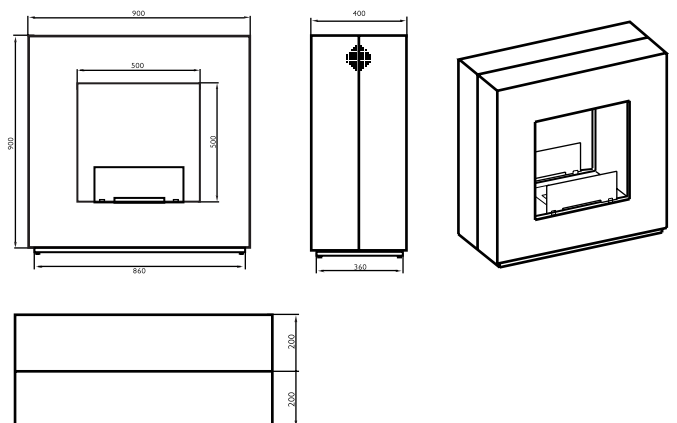
Capacità / Capacity: 2 Lt

Autonomia / Burning time for full reservoir:

4-6 ore / Hours

Peso / Weight: 43 Kg

Colori disponibili / Colours available: bianco  
/ white



# INCASSO 125

## FRONTALE O BIFACCIALE

Design Atelier maisonFire



### INCASSO 125 BIFACCIALE

Ordinabile aperto a dx o sx su richiesta

Per chi desidera il più minimale dei camini maison-Fire realizza INCASSO 125, un primordiale "fuoco nella roccia" di dimensioni generose e dotato di doppio bruciatore. Focolare disponibile nella versione frontale o bifacciale per le installazioni passanti (INCASSO 125B).

*For those who seek the most minimalist of fireplaces, maisonFire created INCASSO 125, a primordial "fire in the rock", generous in size and with a double burner. Available in frontal version or double-sided for "through installation" (INCASSO 125B).*



### INCASSO 125 FRONTALE

### INCASSO 125 / 125B

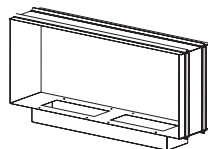
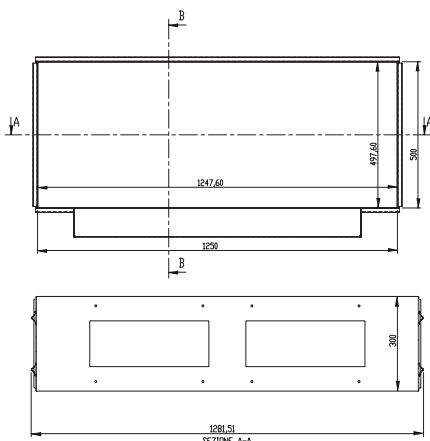
Focolare da incasso di dimensioni generose e dotato di doppio bruciatore. Disponibile nella versione frontale o bifacciale per le installazioni passanti (INCASSO 125B).  
*Built-in fireplace, generous in size and with a double burner. Available in frontal version or double-sided for "through installations" (INCASSO 125B).*

#### DIMENSIONI / SIZE:

125x50 cm, D 30 cm

#### CARATTERISTICHE TECNICHE TECHNICAL FEATURES:

Capacità / Capacity: 2 Lt + 2 Lt  
Autonomia / Burning time for full reservoir: 4-6 ore / Hours  
Peso / Weight: 45 Kg  
Colori disponibili / Colours available: nero / black



# NOLITA

Design Atelier maisonFire



Sfuggente eleganza a filo muro. Con pochi centimetri di spazio potrete regalarvi il calore di un elegante biocamino maisonFire, incassando Nolita in una parete della stanza che volete rendere speciale. Completo di imbuto e accenditore.

*Exclusive elegance inside the wall. With just a few inches in depth, you can have the warmth of an elegant maisonFire bio-fireplace, casing Nolita in the wall of a room you want to make special. Complete with graduated charger and lighter.*

## NOLITA

Biocaminetto da incasso compreso di bruciatore e vetro protettivo.  
*Built in fireplace, with burner and protective glass.*

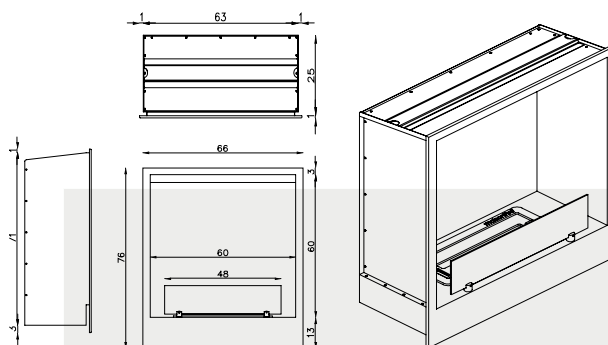
### DIMENSIONI / SIZE:

66x76 cm, D 26 cm

### CARATTERISTICHE TECNICHE

#### TECHNICAL FEATURES:

Capacità / Capacity: 2 lt  
Autonomia / Burning time for full reservoir:  
4-6 ore / Hours  
Peso / Weight: 22.7 Kg  
Colori disponibili / Colours available: nero / black



# INCASSO 90 FRONTALE O BIFACCIALE

Design Atelier maisonFire



**INCASSO 90 FRONTALE**

Ordinabile aperto a dx o sx su richiesta e in versione isolata

Biocaminetto da incasso con finitura minimale, colore nero opaco. Disponibile in versione frontale (su richiesta anche aperto a dx o sx), standard o completamente isolato per installazione nel legno o altri materiali infiammabili, oppure bifacciale. In dotazione vetro protettivo, accenditore e accessori di caricamento.

*Built-in bio-fireplace with minimalist finish in matt black color. Available in front version (on request open to the right or left), standard or insulated for wood or other flammable materials installation, or double sided. Complete with graduated charger and lighter.*

## INCASSO 90

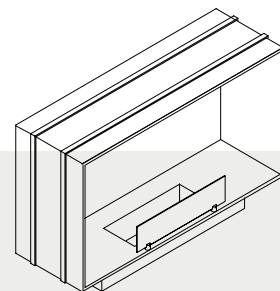
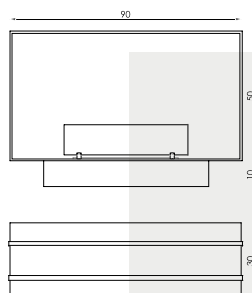
Focolare da incasso minimale.  
Built in minimalist fireplace.

### DIMENSIONI / SIZE:

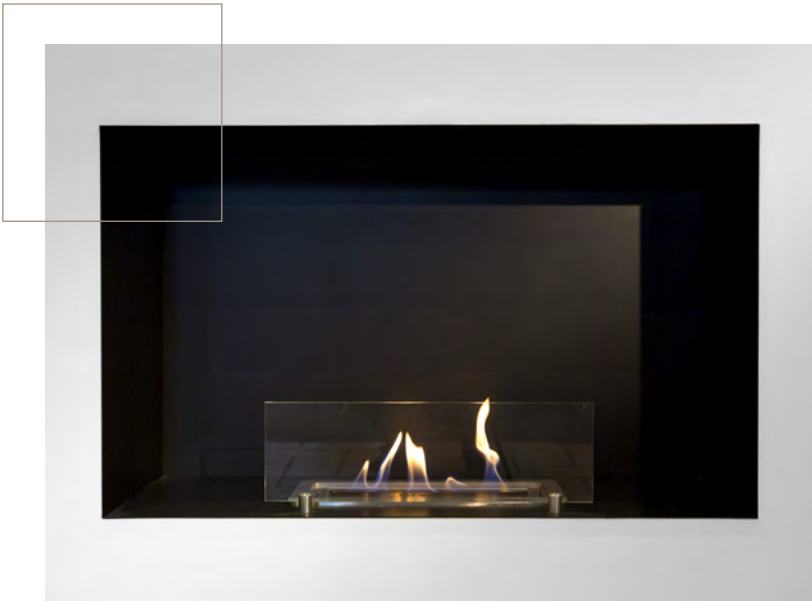
90x50 cm, D 30 cm

### CARATTERISTICHE TECNICHE TECHNICAL FEATURES:

Capacità / Capacity: 2lt  
Autonomia / Burning time for full reservoir: 4-6 ore  
/ Hours  
Peso / Weight: 36 Kg  
Colori disponibili / Colours available: nero / black







## ISOLATO

### DIMENSIONI / SIZE:

90x50 cm, D 25 cm

### CARATTERISTICHE TECNICHE

#### TECHNICAL FEATURES:

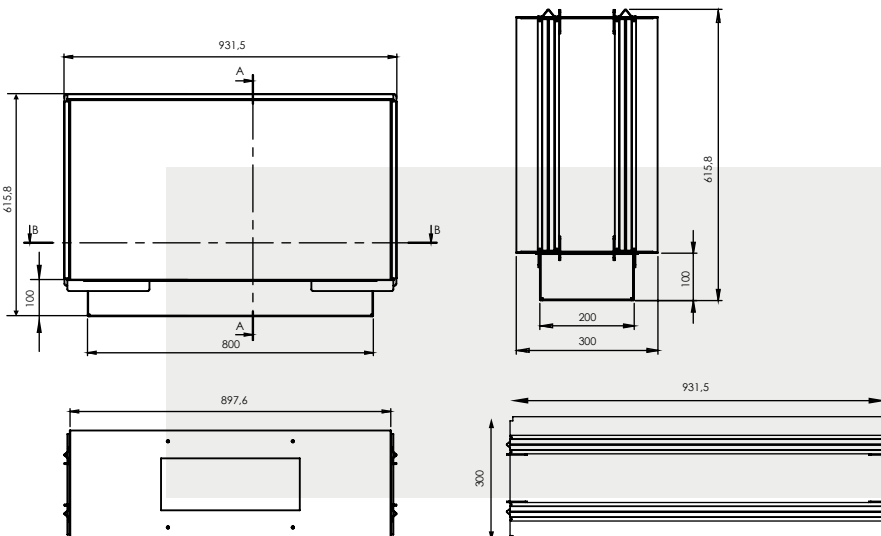
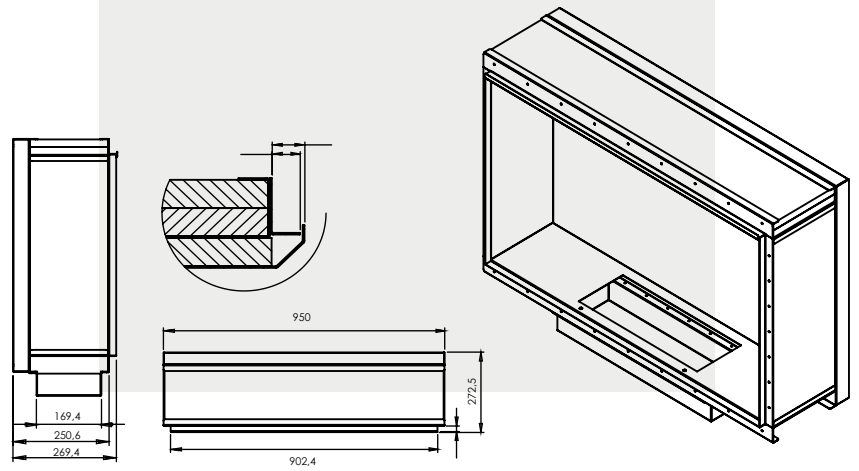
Capacità / Capacity: 2 lt

Autonomia / Burning time for full reservoir:

4-6 ore / Hours

Peso / Weight: 40 Kg

Colori disponibili / Colours available: nero / black



## BIFACCIALE

### DIMENSIONI / SIZE:

90x50 cm, D 30 cm

### CARATTERISTICHE TECNICHE

#### TECHNICAL FEATURES:

Capacità / Capacity: 2 lt

Autonomia / Burning time for full reservoir:

4-6 ore / Hours

Peso / Weight: 30 Kg

Colori disponibili / Colours available: nero / black

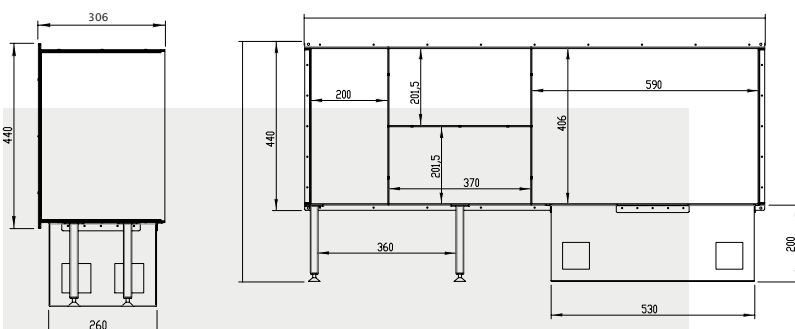
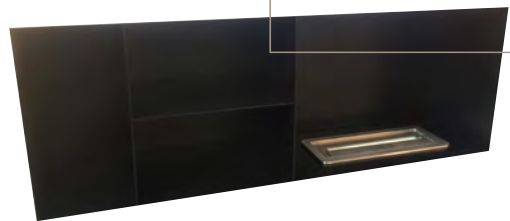
# INCASSO 120

Design Atelier maisonFire



Biocaminetto da incasso con finitura minimale, colore nero opaco. Dotato di comodi spazi contenitivi, coniuga la piacevolezza della fiamma di un biocamino maisonFire con la praticità di un mobile da sala. Bocca 120 cm per 40 di altezza, decora con gusto ogni parete nella quale viene incastonato. No canna fumaria o altro impianto. disponibile anche in versione elettrica ad acqua. In dotazione accenditore ed accessori di caricamento.

*Biofireplace built with minimal finish, matt black. Featuring practical storage spaces, combines the pleasure of the flame of a maisonFire biofireplace with the convenience of a mobile ballroom. Size 120 cm in height to 40, decorates with taste every wall in which it is embedded. No chimney or other facility, also available in Electric version. Supplied lighter and loading accessories.*



## INCASSO 120

Focolare da incasso minimale.  
Built in minimal fireplace.

### DIMENSIONI / SIZE:

120x40 cm. D 30 cm

### CARATTERISTICHE TECNICHE TECHNICAL FEATURES:

Capacità / Capacity: 2 lt  
Autonomia / Burning time for full reservoir: 6 ore / Hours  
Peso / Weight: 56 Kg  
Colori disponibili / Colours available: nero / black

# INCASSO 140

Design Atelier maisonFire

Ecco la nostra versione di serie più grande. Bio-caminetto da incasso in formato extralarge. Apertura frontale con bruciatore da 80 cm. Accenditore e accessori di caricamento inclusi. Disponibile anche nelle versioni con apertura a destra e a sinistra.

*Here's our standard largest version. Built-in bio-fireplace in extra-large format. Front opening, with 80 cm burner equipped. Ignitor and charging accessories included. Available in right and left opening versions.*



Ordinabile aperto a dx o sx su richiesta

## INCASSO 140

Focolare da incasso minimale.  
*Built in minimal fireplace.*

### DIMENSIONI / SIZE:

140x40 cm, D 30 cm

### CARATTERISTICHE TECNICHE

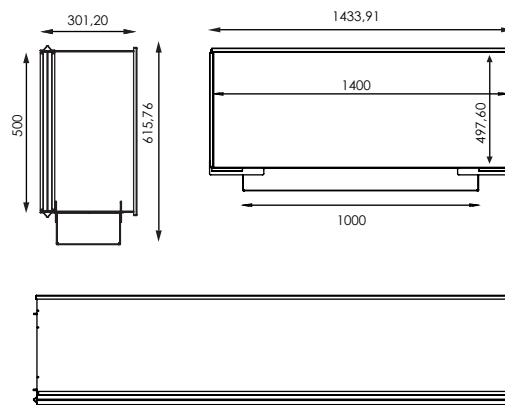
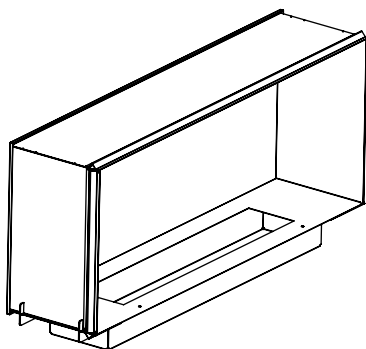
#### TECHNICAL FEATURES:

Capacità / Capacity: 4 lt

Autonomia / Burning time for full reservoir: 4-6 ore / Hours

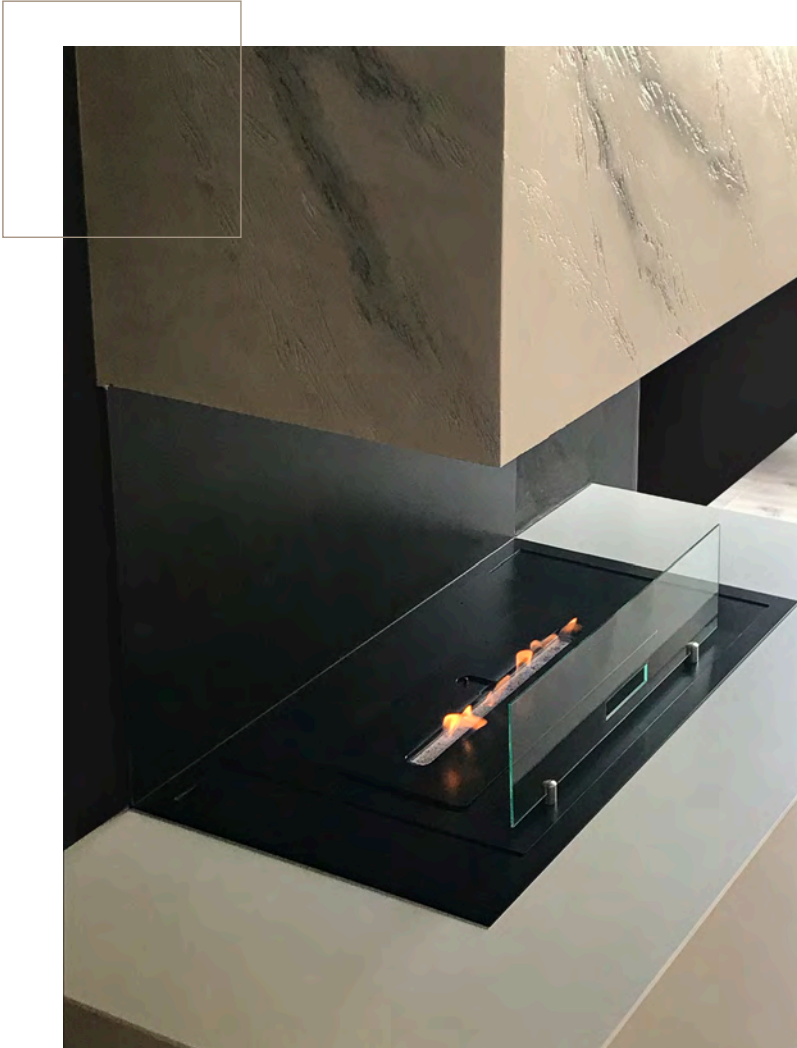
Peso / Weight: 44 Kg

Colori disponibili / Colours available: nero / black



# TRILATO CLASSICO E COMPATTO

Design Atelier maisonFire



Un comodo focolare trifacciale, pronto da rivestire, per separare con discrezione due ambienti, dotato di bruciatore 60 cm finitura nera. Finitura nero opaco. Due versioni disponibili.

*A comfortable three-sided fireplace, ready to be coated, to separate discretely two environments, with burner 60 cm black. Matt black finish. Available in two versions.*

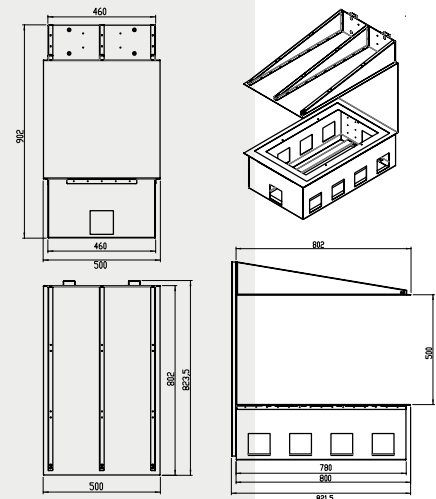
## TRILATO CLASSICO

### DIMENSIONI / SIZE:

50x90 cm, D 82 cm

### CARATTERISTICHE TECNICHE TECHNICAL FEATURES:

Capacità / Capacity: 2,95 lt  
Autonomia / Burning time for full reservoir: 5 ore e 1/2 / 5 hours 1/2  
Peso / Weight: 35 Kg  
Colori disponibili / Colours available: nero / black



Fuoco visibile da tre lati per questo splendido focolare, liberamente rivestibile, dalle misure generose.

*Fire visible from three sides to this beautiful fireplace with generous measures.*

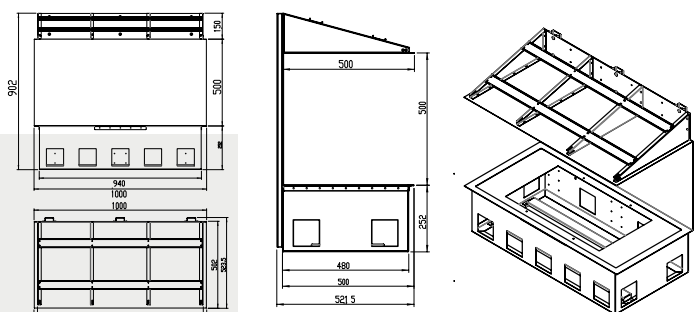
## TRILATO COMPATTO

### DIMENSIONI / SIZE:

100x90 cm, D 52 cm

### CARATTERISTICHE TECNICHE TECHNICAL FEATURES:

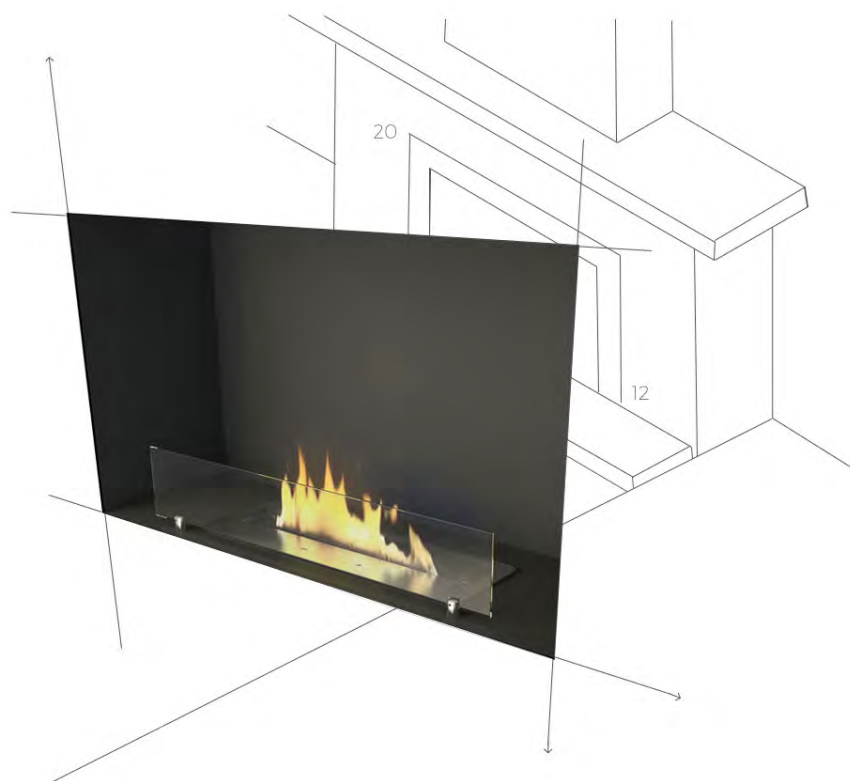
Capacità / Capacity: 2,95 lt  
Autonomia / Burning time for full reservoir: 5 ore e 1/2 / 5 Hours 1/2  
Peso / Weight: 40 Kg  
Colori disponibili / Colours available: nero / black





# INCASSI SU MISURA

Design Atelier maisonFire



Ogni progetto ha differenti esigenze: realizziamo per te focolari da incasso su misura, per consentirti di utilizzare un camino maisonFire anche quando le misure dei prodotti di serie non si adattano alle tue esigenze.

*We realize that unique needs make each project different, therefore to make sure everyone gets the chance of having a maisonFire fireplace in their home even when standard products would not be suitable, we customize our built-in fireplaces to fit one's personal desires.*

# BRUCIATORI

## BRUCIATORE 1,0 LITRO

Bruciatore da libero posizionamento.  
Completo di imbuto e accenditore.

*Freestanding burner. Complete with  
funnel and lighter.*

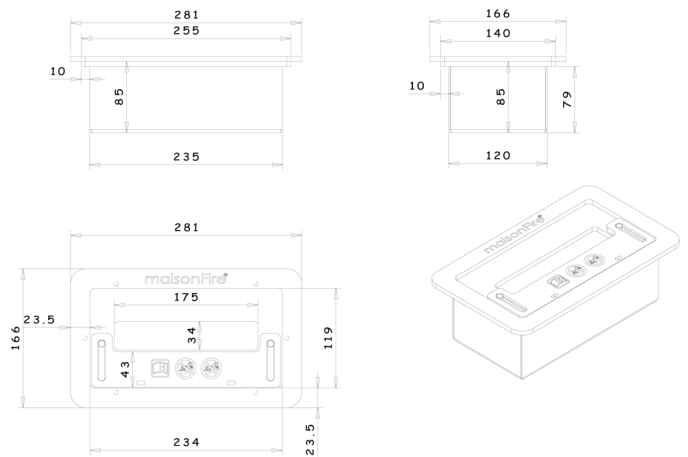
### BRUCIATORE 1,0 LITRO

**DIMENSIONI / SIZE:**

26.5x10 cm, D 15 cm

**CARATTERISTICHE TECNICHE  
TECHNICAL FEATURES:**

Capacità / Capacity: 1 lt  
Autonomia / Burning time for full  
reservoir: 3-4 ore / Hours  
Peso / Weight: 5.6 Kg  
Colori disponibili / Colours available:  
inox / stainless steel



## BRUCIATORE QUADRATO 2,0 LITRI

Bruciatore da libero posizionamento.  
Completo di imbuto e accenditore.

*Freestanding burner. Complete with  
funnel and lighter.*

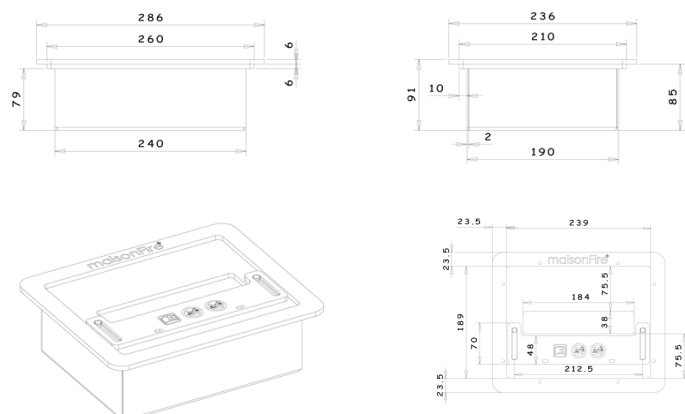
### BRUCIATORE QUADRATO 2,0 LITRI

**DIMENSIONI / SIZE:**

27x10 cm, D 22 cm

**CARATTERISTICHE TECNICHE  
TECHNICAL FEATURES:**

Capacità / Capacity: 2lt  
Autonomia / Burning time for full reservoir:  
4-6 ore / Hours  
Peso / Weight: 8 Kg  
Colori disponibili / Colours available: inox /  
stainless steel



# BRUCIATORE 80 CM



Bruciatore da libero posizionamento.  
Completo di imbuto e accenditore.

*Freestanding burner. Complete with  
funnel and lighter.*



## BRUCIATORE 80 CM

### DIMENSIONI / SIZE:

81.8x10 cm, D 17.6 cm

### CARATTERISTICHE TECNICHE

#### TECHNICAL FEATURES:

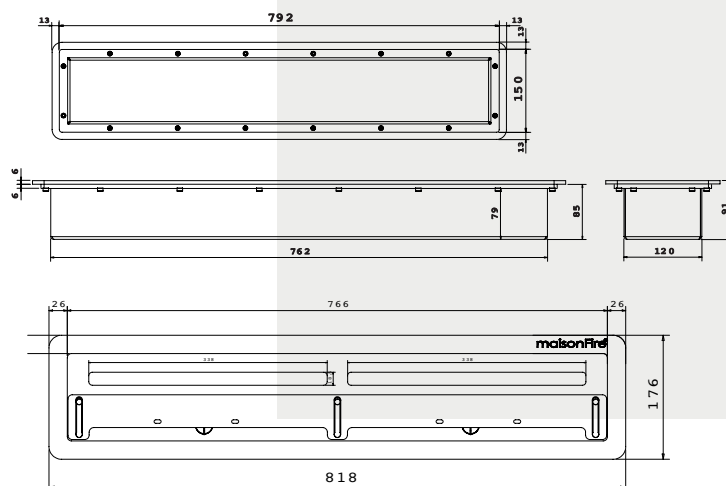
Capacità / Capacity: 4lt

Autonomia / Burning time for full reservoir:

4-6 ore / Hours

Peso / Weight: 19 Kg

Colori disponibili / Colours available: inox /  
stainless steel



## BRUCIATORE RETTANGOLARE 2 LITRI - NERO



Comodo bruciatore da libero posizionamento con pietra refrattaria di alta qualità all'interno, completo di imbuto e accenditore.

*A huge freestanding burner to be positioned anywhere with high-quality baking stone inside, complete with funnel and lighter.*

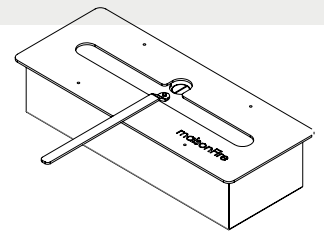
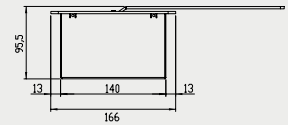
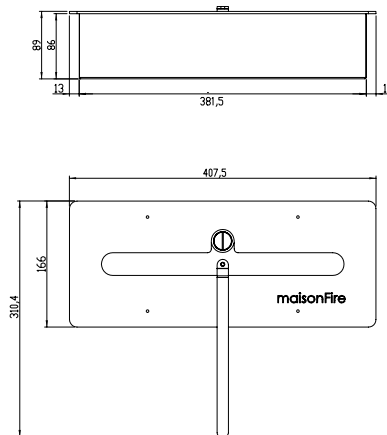
### BRUCIATORE RETTANGOLARE 2,0 LT NERO

**DIMENSIONI / SIZE:**

40.7x9 cm. D 16.5 cm

**CARATTERISTICHE TECNICHE  
TECHNICAL FEATURES:**

Capacità / Capacity: 1,70 lt  
Autonomia / Burning time for full reservoir: 4 ore e 1/2 / 4 Hours and 1/2  
Peso / Weight : 8 Kg  
Colori disponibili / Colours available: nero / black



## BRUCIATORE RETTANGOLARE 2 LITRI

Bruciatore da libero posizionamento.

*Freestanding burner.*

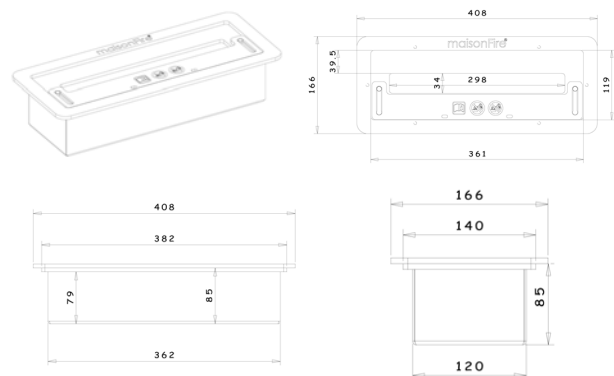
### BRUCIATORE RETTANGOLARE 2,0 LT

**DIMENSIONI / SIZE:**

41x10 cm. D 16.5 cm

**CARATTERISTICHE TECNICHE  
TECHNICAL FEATURES:**

Capacità / Capacity: 2 lt  
Autonomia / Burning time for full reservoir: 4-6 ore / Hours  
Peso / Weight: 8,2 Kg  
Colori disponibili / Colours available: inox / stainless steel





# BRUCIATORE 60 NERO



Comodo bruciatore da libero posizionamento con pietra refrattaria di alta qualità all'interno, completo di imbuto e accenditore.

*A huge freestanding burner to be positioned anywhere with high-quality baking stone inside, complete with funnel and lighter.*

## BRUCIATORE 60 NERO

### DIMENSIONI / SIZE

59.5x7.4 cm, D 21.6 cm

### CARATTERISTICHE TECNICHE

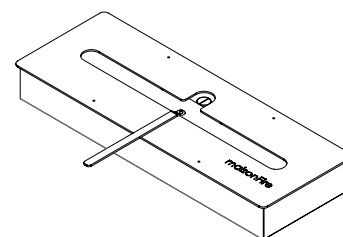
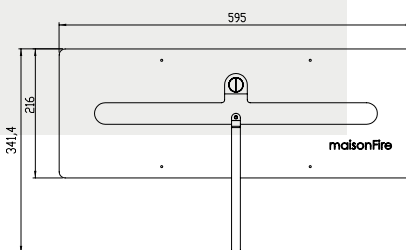
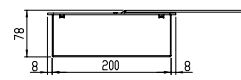
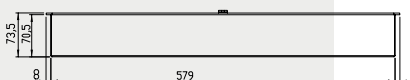
#### TECHNICAL FEATURES:

Capacità / Capacity: 2.95 lt

Autonomia / Burning time for full reservoir: 5 ore / Hours

Peso / Weight: 14 Kg

Colori disponibili / Colours available: nero / black



# SMOKY

Una "simpatica scatoletta" da usare come centrotavola, anche all'aperto per suggestive serate estive, o semplicemente da posizionare in un vecchio camino per poterlo alimentare a bioetanolo.

*A "nice box" for a centerpiece outdoors for memorable summer evenings, or simply placed inside an old fireplace to be fed on bioethanol.*



## SMOKY

Focolare da tavolo o da terra o da inserire in focolare aperto. Tabletop, floor fireplace, also to be placed inside an open fireplace.

### DIMENSIONI / SIZE

50.6x10 cm, D 26.5 cm

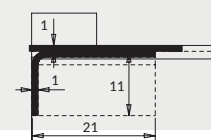
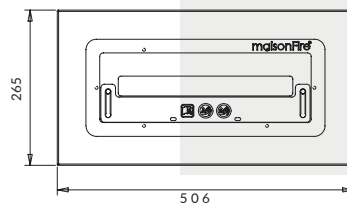
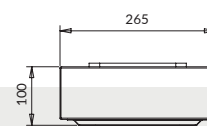
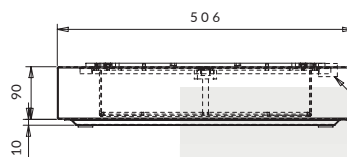
### CARATTERISTICHE TECNICHE TECHNICAL FEATURES:

Capacità / Capacity: 2 lt

Autonomia / Burning time for full reservoir: 4-6 ore / Hours

Peso / Weight: 11.5 Kg

Colori disponibili / Colours available: nero / black



# BRUCIATORE 70 ELETTRONICO



Con BRUCIATORE 70 ELETTRONICO puoi ottenere il vero fuoco di un camino, la praticità dell'accensione e regolazione elettronica con telecomando, sicurezza ai massimi livelli grazie alla completa dotazione di sensori.

*Electronic Burner 70 will give you the same sensation of a real fireplace together with the comfort of remote control of lighting and adjustment. High level of security due to a complete range of sensors.*

## BRUCIATORE 70 ELETTRONICO

### DIMENSIONI / SIZE:

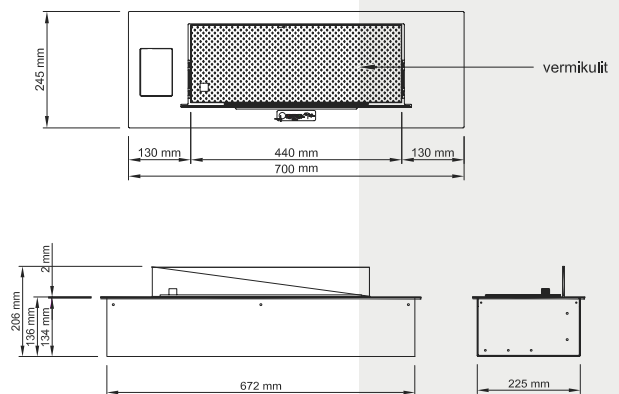
70x13,6 cm, D 24,5 cm

### CARATTERISTICHE TECNICHE TECHNICAL FEATURES:

Manovrabilità con telecomando o mediante pannello di controllo/  
*Remote or Control Panel use*  
Due regolazioni di fiamma/ *Double Regulation of flame*  
Sistema di rifornimento automatico/ *Self Re-fuel system*  
Autonomia/ *Burning time for full reservoir: 6 ore / Hours*

### SENSORI DI SICUREZZA/ SECURITY SENSORS:

Blocco bambini/ *Children safety block*  
Sensori di umidità per il blocco del bruciatore in caso di versamento  
accidentale del liquido/ *Umidity Sensor for accidental fuel spilling*  
Sistema di auto raffreddamento del bruciatore attraverso ventilatori  
interni super silent/ *Automatic temperature reduction with internal  
super silent fans*  
Sensori di temperatura di esercizio del bruciatore/ *Burner temperature  
sensor*  
Sensori quantità liquido nel serbatoio/ *Fuel level sensor*



# SET LEGNA

## SET LEGNA CERAMICA

Set di ceppi di legna ceramica per decorare il vostro caminetto a bio-etanolo. La legna fedelmente riprodotta con alcune aree carbonizzate renderà il fuoco ancor più simile a quello di un camino a legna.

*Beautiful ceramic wood sets to decorate your bioethanol fireplace. The faithfully reproduced logs with some carbonized areas will make the fire even more similar to a wood-burning fireplace.*

### TRE I SET DISPONIBILI

#### THREE SETS AVAILABLE

5 pz. Betulla  
10pz. Legna ceramica mista  
5pz. Legna ceramica mista

*5pcs. Mixed ceramic wood  
10pcs. Mixed ceramic wood  
5pcs. Wood ceramic birch*



10pz. Legna ceramica mista  
10pcs. Mixed ceramic wood



Set 5 pz.  
5pcs. Wood ceramic birch



5pz. Legna ceramica mista  
5pcs. Mixed ceramic wood

