



Calidez de Vida

**PELLET
LEÑA**



ecologic

CATÁLOGO GENERAL

FABRICADO EN ESPAÑA · MADE IN SPAIN



GAMACALDERAS

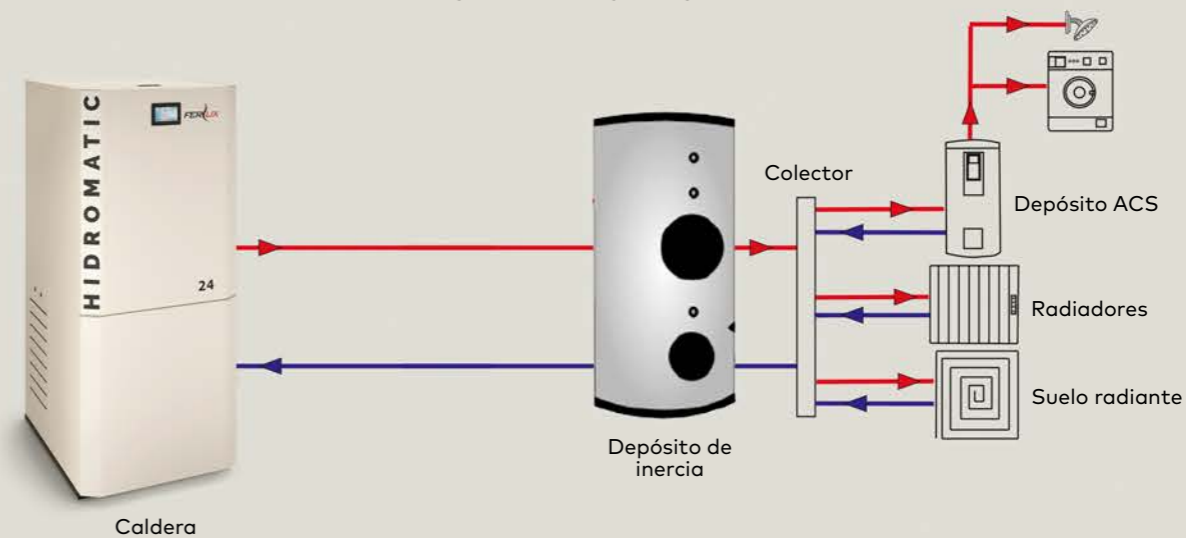
Pensadas para instalarse en pequeños hábitáculos gracias a sus dimensiones reducidas. Fabricadas con los mejores componentes y la última tecnología avanzada, para garantizar el máximo confort a nuestros clientes.



¡Escanéame!



ESQUEMA DE INSTALACIÓN SIMPLIFICADO

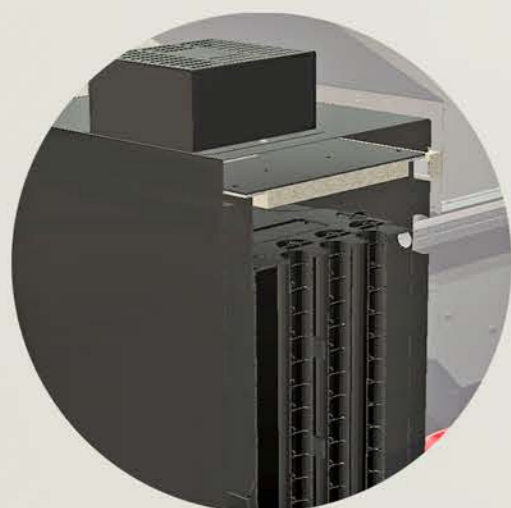


FERLUX.ES

CALDERAS



Detalle 4 pasos de humos.



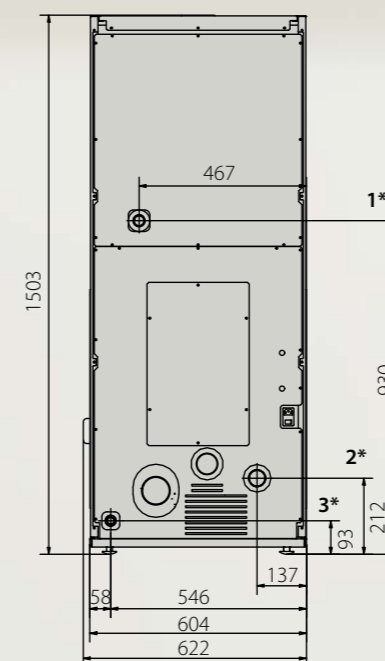
Detalle limpieza paso de humos.



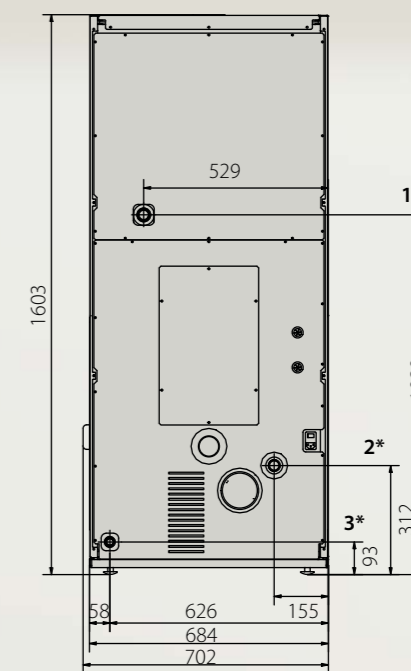
Detalle braseiro.

COTAS PARTE TRASERA

Hidromatic 12 - 18



Hidromatic 24 - 30 - 35



- 1* Ida
- 2* Retorno
- 3* Válvula de seguridad

HIDROMATIC

1 2 | 1 8

A++

kW Min-Max	3,62 - 12,14 kW 5,86 - 18,26 kW	Min-Max	96 - 95 % 96 - 95 %	Min-Max	129 - 33 h 82 - 23 h	mm	60 mm
kW_d	12 kW 18 kW	kg	340 kg	kg/h Min-Max	0,7 - 2,7 kg 1,1 - 4,0 kg	m³	250 m ³ 350 m ³
kg	90 kg aprox.	mm	80 mm Aumento obligatorio de 80-100mm	mm	622 x 837 x 1503		



HIDROMATIC

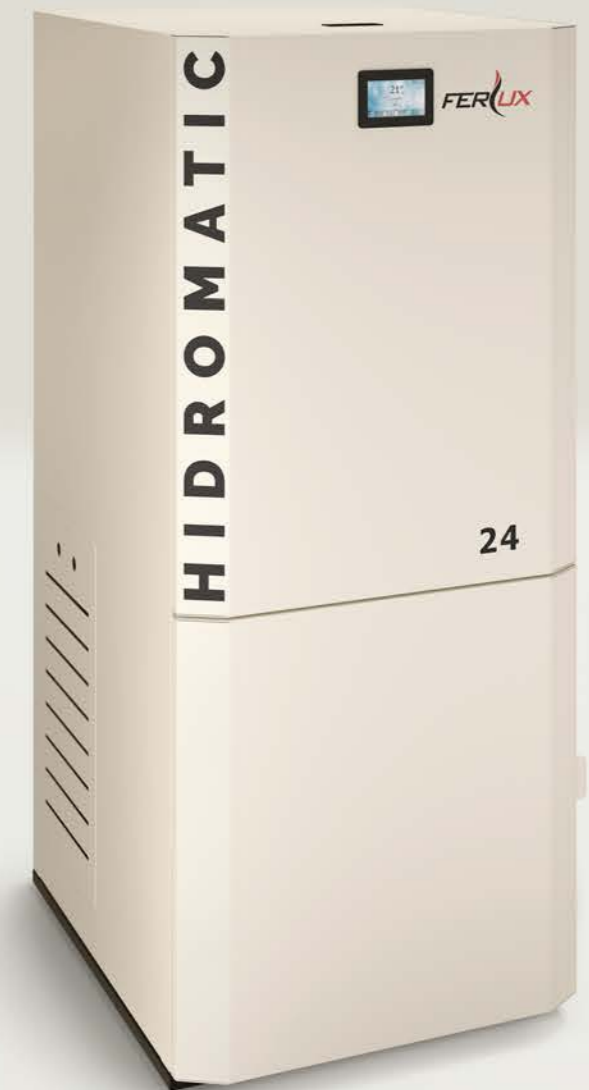
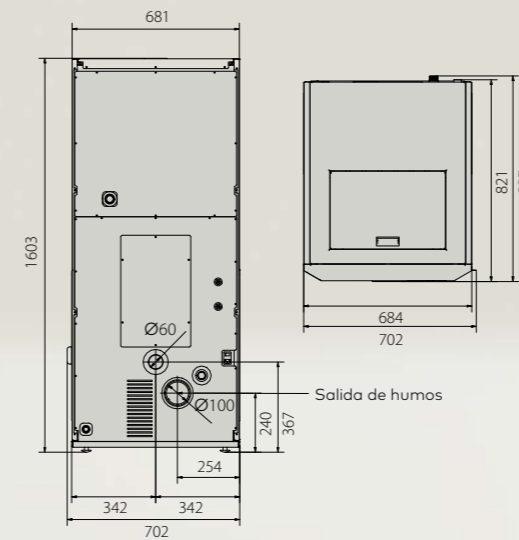
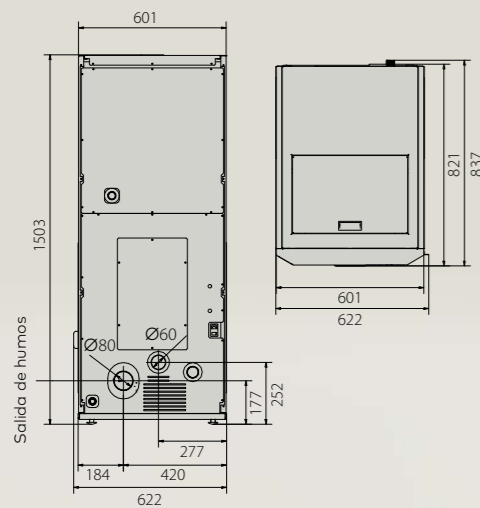
2 4 | 3 0 | 3 5

A++

kW Min-Max	7,97 - 24,11 kW 9,16 - 31,29 kW 10,76 - 35,58 kW	Min-Max	95 - 94 % 97 - 96 % 96 - 95 %	Min-Max	69 - 19 h 54 - 15 h 47 - 13 h	mm	60 mm
kW_d	24 kW 30 kW 35 kW	kg	370 kg	kg/h Min-Max	1,5 - 5,4 kg 1,9 - 6,8 kg 2,2 - 8,0 kg	m³	500 m ³ 600 m ³ 700 m ³
kg	103 kg aprox.	mm	100 mm Aumento obligatorio de 100-120mm	mm	702 x 837 x 1603		



FERLUX . E S



⚠ Obligatorio uso válvula anticondensación a 55°C. No incluida.

⚠ Obligatorio uso válvula anticondensación a 55°C. No incluida.



OPCIONAL



OPCIONAL

