

AC
A
Á
L
G
O

2
0
2
2

PRODUCTOS Y TERMOPRODUCTOS
DE PELLETS Y LEÑA

n 2.2022 ES

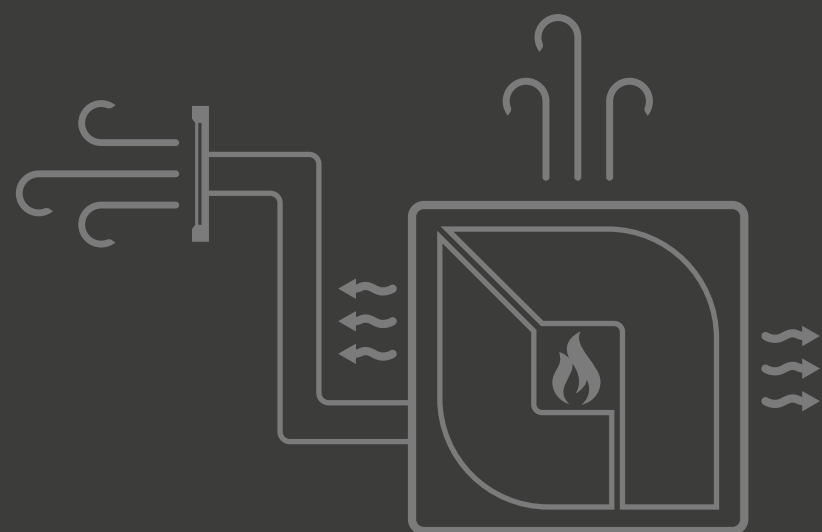


INSERTOS EN PELLETT

LA SOLUCIÓN IDEAL PARA TU CHIMENEA

Calor, atmósfera, elegancia: la luz del fuego encendida dentro de una chimenea crea siempre una verdadera magia. Pero cada casa, cada ambiente, tiene sus exigencias y La Nordica-Extraflame ofrece a cada de estas una solución para calentar de modo eficiente y ecológico tu casa.

Los insertos por ejemplo están diseñados para sustituir una vieja chimenea abierta, aprovechando el compartimiento existente y aumentando los rendimientos tanto en términos de potencia calefactora como en términos de emisiones. ¡Pero son también la solución ideal para una nueva instalación!



COMFORT P70 AIR H49

Empotrable ventilada de pellet

A+ | 8,0** kW-N | 230** m³

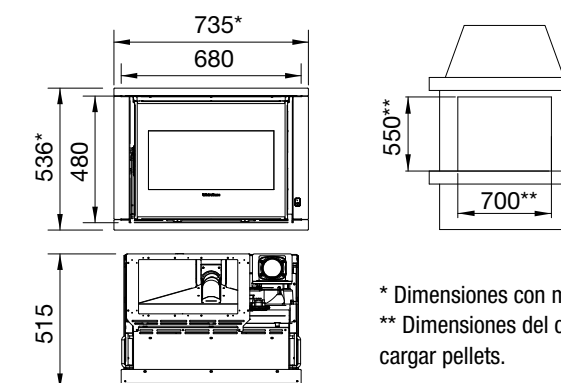
ECODESIGN**



EXTRAFLAME • COMFORT P70 AIR H49

Color	Código
	1285800

DISEÑOSTÉCNICOS



* Dimensiones con marco
** Dimensiones del cajón para cargar pellets.

DATOSTÉCNICOS

Potencia nominal (mín.máx.) 3,2 - 8,0 kW-N **	Dimensiones (LxHxP) 680x480x515 mm **	Capacidad total del depósito ~11 kg / ~18 l **
Rendimiento (mín.-máx.) > 90,0 % **	Peso neto 115 kg **	Consumo eléctrico (mín.máx.) 23 - 75 W **
Gasto horario (mín.máx.) 0,7 - 1,8 kg/h **	Diámetro de la salida de humos (Ø) 80 mm S **	**Datos provisionales, producto en fase de homologación

CARACTERÍSTICAS

- Puerta, hogar y brasero de fundición
 - Intercambiador de calor de haz de tubos
 - Compartimento para cenizas
 - Ventilación ambiente frontal
 - PRO AIR SETUP. Elección entre: Quiet/Regular/ Boost
 - Gestión de la temperatura ambiente con función AUTOMATIC
 - Sensor de nivel de pellet
 - Posibilidad de salida para la evacuación de humos: superior
 - Sistema simplificado para la extracción completa de la chimenea
 - Tirador de elevación para facilitar el desplazamiento
 - Integración domótica con «Alexa» (Amazon).
- Nota.** Solo en combinación con el módulo WiFi «Etiqueta gris» - opcional - y el uso de la aplicación Total Control 3.0. Servicio «Alexa» (Amazon) y periférico no incluidos.
- Easy Setup
 - Easy Control
 - Self Control

DOTACIONES DE SERIE



OPCIONAL

	Código
Módulo WiFi «Etiqueta gris» (Aplicación «Total Control 3.0»)	9278512
Kit de soporte Small	9278519
Cajón de carga de pellet frontal	9278517
Sonda de radio	9278502
Kit de carga de pellet superior o lateral	9278518

	kW-N	VENTILACIÓN	DIMENSIÓN	PLUS
New 2022 Pg 41 COMFORT P70 AIR H49	8,0**	Frontal	680 x 480 x 515	Sensor nivel pellet, Radiomando
Pg 42 COMFORT P70 AIR	10,0	Frontal, f.confirt	670 x 530 x 561	Sensor nivel pellet, Radiomando
Pg 43 COMFORT P85	12,0	Frontal, f.confirt	814 x 550 x 636	Sensor nivel pellet, Radiomando
	kW-N	CANALIZACIÓN	LONGITUD CANALIZACIÓN	PLUS
New 2022 Pg 44 COMFORT P70 AIR PLUS	10,0**	1 salida, termostatizable	Hasta a 8 m	Sensor nivel pellet, Radiomando
Pg 45 COMFORT P85 PLUS	12,0	2 salidas, termostatizable	Hasta a 8 m cad	Sensor nivel pellet, Radiomando

	kW-N	kW-H ₂ O	VENTILACIÓN AMBIENTE	PLUS
Pg 46 COMFORT IDRO L80	19,0	14,9	Frontal, Excluíble	Sensor nivel pellet, Radiomando



COMFORT P70 AIR

ECODESIGN

Insertable de pellet ventilado

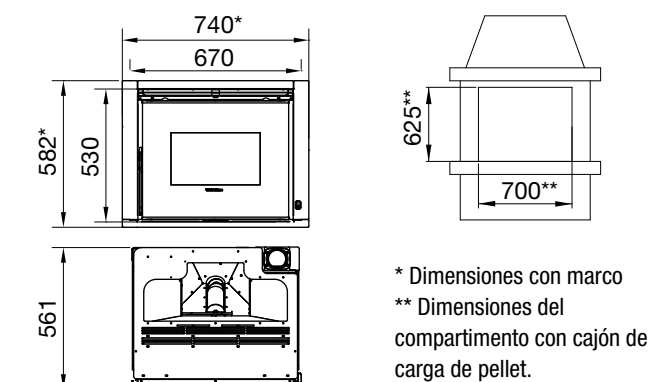
A+ | 10,0 kW-N | 287 m³



EXTRAFLAME • COMFORT P70 AIR

Color	Código
	1283400

DIBUJOSTECNICOS



DATOS TÉCNICOS

Potencia nominal (mín-máx)
3,0 - 10,0 kW-N

Rendimiento (mín-máx)
90,4 - 90,9 %

Consumo horario (mín-máx)
0,7 - 2,2 kg/h

Dimensiones (LxAlxA)
670x530x561 mm

Peso neto
125 kg

Diámetro descarga de humos (Ø)
80 mm S

Capacidad total depósito
~ 15 kg / ~24 ℓ

Absorción eléctrica (mín-máx)
23 - 75 W

CARACTERÍSTICAS

- Hogar, puerta del hogar y brasero de fundición
- Intercambiador de haz de tubos
- Compartimento para cenizas extraíble
- Ventilación ambiente con salida frontal con motor independiente, con función confort
- Sensor depósito para nivel mínimo de pellet

- Modulo emergencia
- Amplia visión de fuego
- Salida para la descarga de humos: superior
- Sistema simplificado para quitar el insertable
- Hogar extraíble (solo por asistencia autorizada)
- Manilla de transporte para facilitar el montaje

SUMINISTROS DE SERIE



OPCIONAL

	Código
Modulo WiFi "Etiqueta negra" (App "Total Control 2.0")	9278451
Kit de soporte (LxAlxA): 644x 373-463-563 x400)	9278306
Cajón de carga pellets frontal	9278446
Kit de carga de pellet superior/lateral	9278447



COMFORT P85

ECODESIGN

Insertable de pellet ventilado

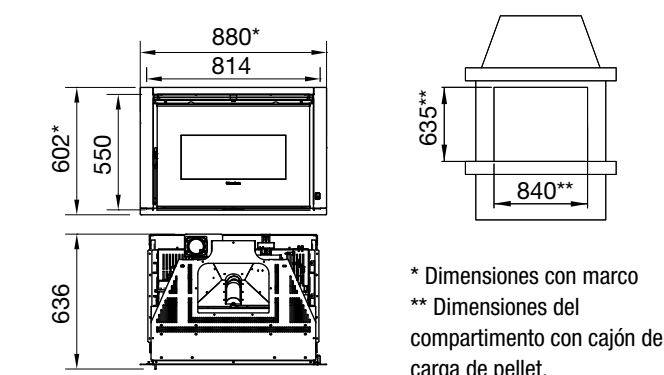
A+ | 12,0 kW-N | 344 m³



EXTRAFLAME • COMFORT P85

Color	Código
	1283300

DIBUJOSTECNICOS



DATOS TÉCNICOS

Potencia nominal (mín-máx)
3,5 - 12,0 kW-N

Rendimiento (mín-máx)
91,3 - 91,8 %

Consumo horario (mín-máx)
0,8 - 2,6 kg/h

Dimensiones (LxAlxA)
814x550x636 mm

Peso neto
145 kg

Diámetro descarga de humos (Ø)
80 mm S

Capacidad total depósito
~ 16 kg / ~25 ℓ

Absorción eléctrica (mín-máx)
25 - 100 W

CARACTERÍSTICAS

- Hogar, puerta del hogar y brasero de fundición
- Intercambiador de haz de tubos
- Compartimento para cenizas extraíble
- Ventilación ambiente con salida frontal con motor independiente, con función confort
- Sensor depósito para nivel mínimo de pellet

- Modulo emergencia
- Amplia visión de fuego
- Salida para la descarga de humos: superior
- Sistema simplificado para quitar el insertable
- Hogar extraíble (solo por asistencia autorizada)
- Manilla de transporte para facilitar el montaje

SUMINISTROS DE SERIE



OPCIONAL

	Código
Modulo WiFi "Etiqueta negra" (App "Total Control 2.0")	9278451
Kit de soporte (LxAlxA): 760x373-463-563x560)	9278452
Cajón de carga pellets frontal	9278437
Kit de carga de pellet superior/lateral	9278443



COMFORT P70 AIR PLUS

Empotrable canalizada de pellet

ECODESIGN

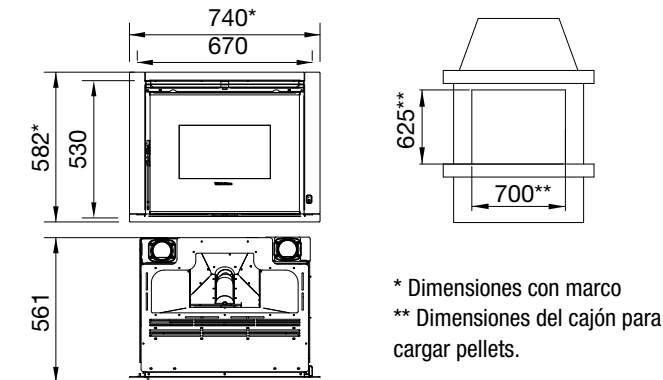
A+ | 10,0 kW-N | 287 m³



EXTRAFLAME • COMFORT P70 AIR PLUS

Color	Código
	1283450

DISEÑOS TÉCNICOS



DATOS TÉCNICOS

Potencia nominal (mín.máx.) 3,0 - 10,0 kW-N	Dimensiones (LxHxP) 670x530x561 mm
Rendimiento (mín.-máx.) 91,5 - 92,2 %	Peso neto 131 kg
Gasto horario (mín.máx.) 0,7 - 2,2 kg/h	Diámetro de la salida de humos (Ø) 80 mm S

Capacidad total del depósito ~13 kg / ~21 ℓ
Consumo eléctrico (mín.máx.) 35 - 105 W

CARACTERÍSTICAS

- Puerta, hogar y brasero de fundición
- Intercambiador de calor de haz de tubos
- Compartimento para cenizas
- Ventilación ambiente frontal con función AUTO / CONFORT
- Gestión de la temperatura ambiente con función AUTOMATIC
- Sensor de nivel de pellet
- Posibilidad de salida para la evacuación de humos: superior
- Canalización con motor específico hasta 8 metros, termostatizable y excluible
- Posibilidad de salida para la canalización (Ø80 mm): posterior
- Sistema simplificado para la extracción completa de la chimenea
- Tirador de elevación para facilitar el desplazamiento
- Easy Setup
- Easy Control
- Self Control

DOTACIONES DE SERIE



OPCIONAL

	Código
Módulo WiFi «Etiqueta negra» (Aplicación «Total Control 2.0»)	9278451
Kit de soporte (LxHxP: 644x 373-463-563 x400)	9278306
Cajón de carga de pellet frontal	9278446
Kit de carga de pellet superior o lateral	9278447



COMFORT P85 PLUS

Insertable de pellet canalizado

ECODESIGN

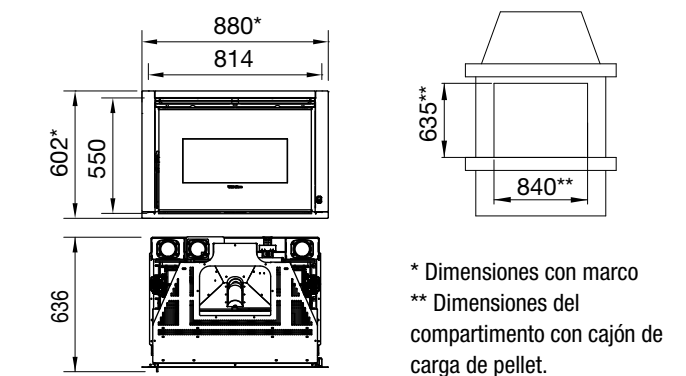
A+ | 12,0 kW-N | 344 m³



EXTRAFLAME • COMFORT P85 PLUS

Color	Código
	1283350

DIBUJOS TÉCNICOS



DATOS TÉCNICOS

Potencia nominal (mín-máx.) 3,5 - 12,0 kW-N	Dimensiones (LxAlxAn) 814x550x636 mm
Rendimiento (mín-máx.) 92,0 - 91,1 %	Peso neto 160 kg
Consumo horario (mín-máx.) 0,8 - 2,6 kg/h	Diámetro descarga de humos (Ø) 80 mm S

Capacidad total depósito ~ 16 kg / ~25 ℓ
Absorción eléctrica (mín-máx.) 75 - 150 W

CARACTERÍSTICAS

- Hogar, puerta del hogar y brasero de fundición
- Intercambiador de haz de tubos
- Compartimento para cenizas extraíble
- Ventilación ambiente con salida frontal con motor independiente, con función confort
- Doble canalización con dos motores
- independientes hasta 8 metros, termostatizable
- Opciones de salida para la canalización (Ø80 mm): posterior
- Sensor depósito para nivel mínimo de pellet
- Módulo emergencia
- Amplia visión de fuego
- Salida para la descarga de humos: superior
- Sistema simplificado para quitar el insertable
- Hogar extraíble (solo por asistencia autorizada)
- Manilla de transporte para facilitar el montaje

SUMINISTROS DE SERIE



OPCIONAL

	Código
Módulo WiFi «Etiqueta negra» (App «Total Control 2.0»)	9278451
Kit de soporte (LxAlxAn: 760x373-463-563x560)	9278452
Cajón de carga pellets frontal	9278437
Kit de carga de pellet superior/lateral	9278443



COMFORT IDRO L80


ECODESIGN

Termochimenea de pellet ventilado

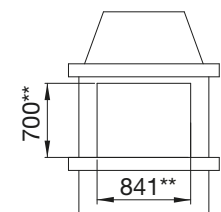
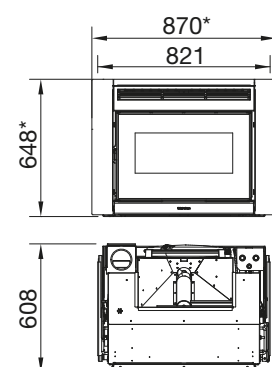
A+ | 19,0 kW-N | 14,9 kW-H₂O | 545 m³



EXTRAFLAME • COMFORT IDRO L80

Color	Código
	1282000

DIBUJOS TÉCNICOS



* Dimensiones con marco
** Dimensiones del compartimento con cajón de carga de pellet.

DATOS TÉCNICOS

Potencia nominal (mín-máx)
5,7 - 19,0 kW-N

Potencia rendimiento del agua (mín-máx)
4,3 - 14,9 kW-H₂O

Rendimiento (mín-máx)
91,6 - 90,4 %

Consumo horario (mín-máx)
1,3 - 4,3 kg/h

Dimensiones (LxAlxA)
821x648x608 mm

Peso neto
220 kg

Diámetro descarga de humos (Ø)
100 mm S

Capacidad total depósito
~ 18 kg / ~29 ℓ

Absorción eléctrica (mín-máx)
80 - 100 W

Presión de funcionamiento (bar)
2,5 bar

CARACTERÍSTICAS

- Cámara de combustión en acero de alto espesor
- Puerta del hogar y brasero de fundición
- Intercambiador de haz de tubos con limpieza automática
- Compartimento para cenizas extraíble
- Ventilación ambiente con salida frontal con motor independiente, con función confort, excluible
- Bujía de cerámica
- Circulador con control PWM
- Sensor depósito para nivel mínimo de pellet
- Modulo emergencia
- Seguridad termica y de presión
- Válvula de seguridad 3 bar
- Vaso de expansión
- Salida de aire
- Amplia visión de fuego
- Salida para la descarga de humos: superior
- Conexiones hidráulicas parte superior
- Manilla de transporte para facilitar el montaje

SUMINISTROS DE SERIE



RADIOMANDO

Control con radiomando "de mano", con función termostato

OPCIONAL

	Código
Modulo WiFi "Etiqueta blanca" (App "Total Control")	9278442
Kit tarjeta expansión instalación	9278286
Kit de soporte (LxAlxA) 760x373-463-563x560)	9278405
Kit de carga de pellet superior/lateral	9278428
Cajón de carga pellets frontal L=200mm	9278418
Cajón de carga pellets frontal L=300mm	9278423

