



Alpes Hydro



Controle su estufa desde cualquier lugar.
 Control your stove from anywhere.
 Controle a sua salamandra apartir de qualquer lugar.
 REF.: KIT WIFI 1



ALPES HYDRO



kW 14
Máx

kW 12,8-5

kW 1,3-1

kW 11,5-4

m³ 320

% 92-96

kg/h 2,9-1,1

h 7,2-19

W 70-300

kg 21

°C 40/80

°C 6

bar 1,5

bar 2,5
max

mm 96

mm 130

mm

mm

mm 80

mm 50

Interior metálico
Metalic inside

Quemador en fundición
Cast-iron burner
Queimador em fundição

kg 135

S2

A VAL-02, VAL-04,
PE-130

Gestión de calefacción y ACS.
Management of heating and sanitary hot water.
Gestão do Aquecimento Central e das AQS.

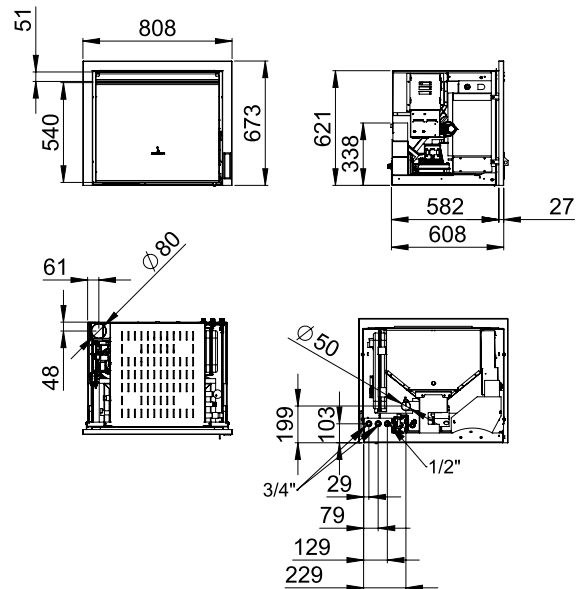


Mando a distancia incluido.
Remote control included.
Comando à distância incluído.

Puerta en cristal vitrocerámico serigrafado color negro.
Screen-printed black glass door.
Porta de vidro vitrocerâmico serigrafada cor preta.

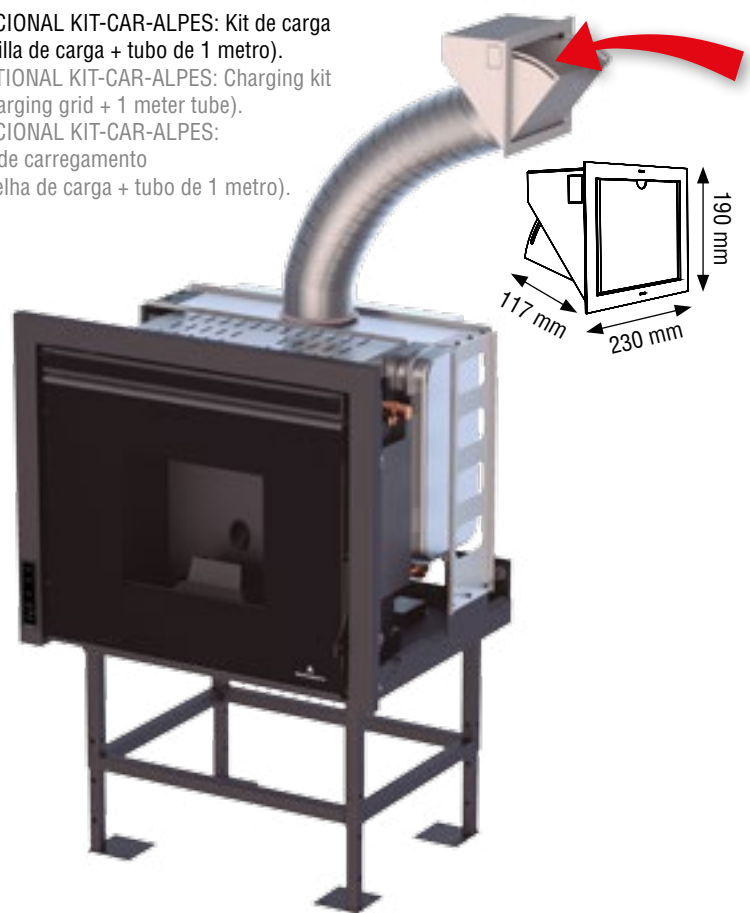


↑ OPCIONAL: KIT-MARCO4-ALPES Perfil inferior del marco para convertirlo a 4 lados.
OPTIONAL: KIT-MARCO4-ALPES Lower profile of the frame to convert it to 4 sides.
OPCIONAL: KIT-MARCO4-ALPES Perfil inferior da moldura para convertê-lo a 4 lados.



Opcional | Optional | Opcional
ALPES HYDRO+BA+KIT-CAR-ALPES

OPCIONAL KIT-CAR-ALPES: Kit de carga (rejilla de carga + tubo de 1 metro).
OPTIONAL KIT-CAR-ALPES: Charging kit (charging grid + 1 meter tube).
OPCIONAL KIT-CAR-ALPES: Kit de carregamento (grelha de carga + tubo de 1 metro).



OPCIONAL: Base con patas regulables en altura.
OPTIONAL: Base with height adjustable feet.
OPCIONAL: Base com pés ajustáveis em altura.

